



**AGRALE S.A.**

# **CATÁLOGO DE PEÇAS**

**MOTORES M-80 M-85 M-90 M-93**

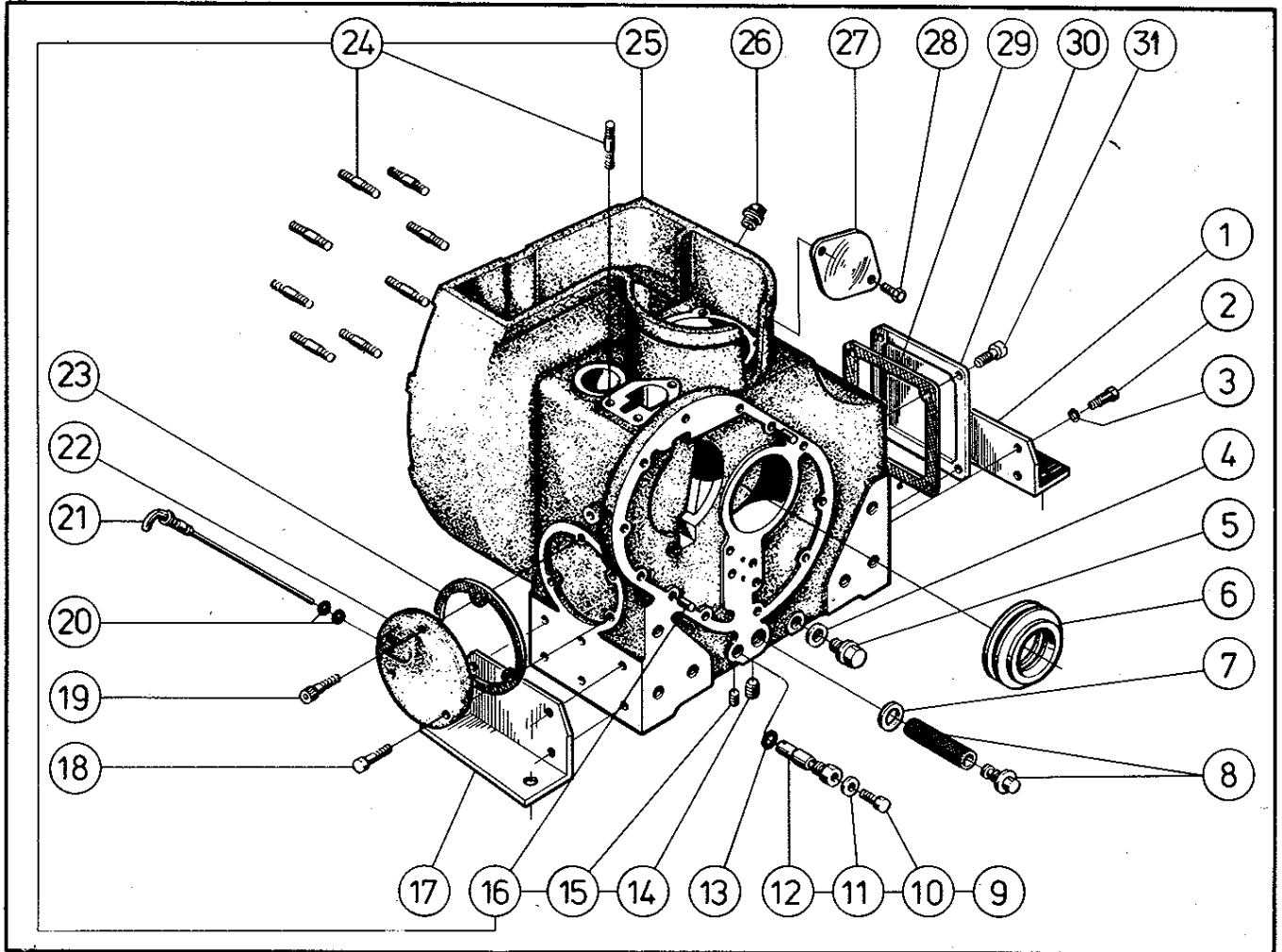
**DEPARTAMENTO DE ASSISTÊNCIA TÉCNICA**

CAXIAS DO SUL - RS - BRASIL

SETEMBRO/1993

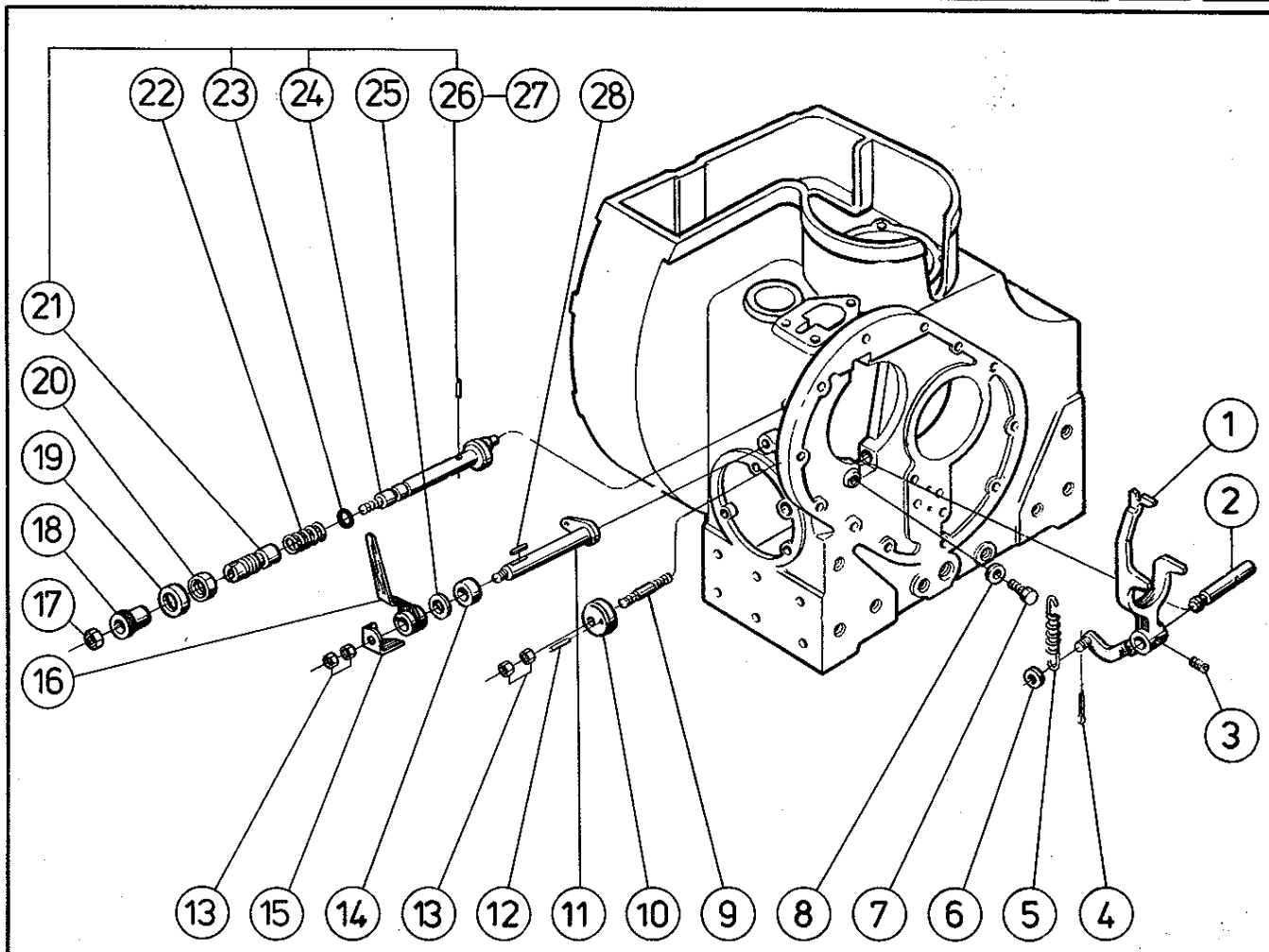
3ª EDIÇÃO

LORIGRAF



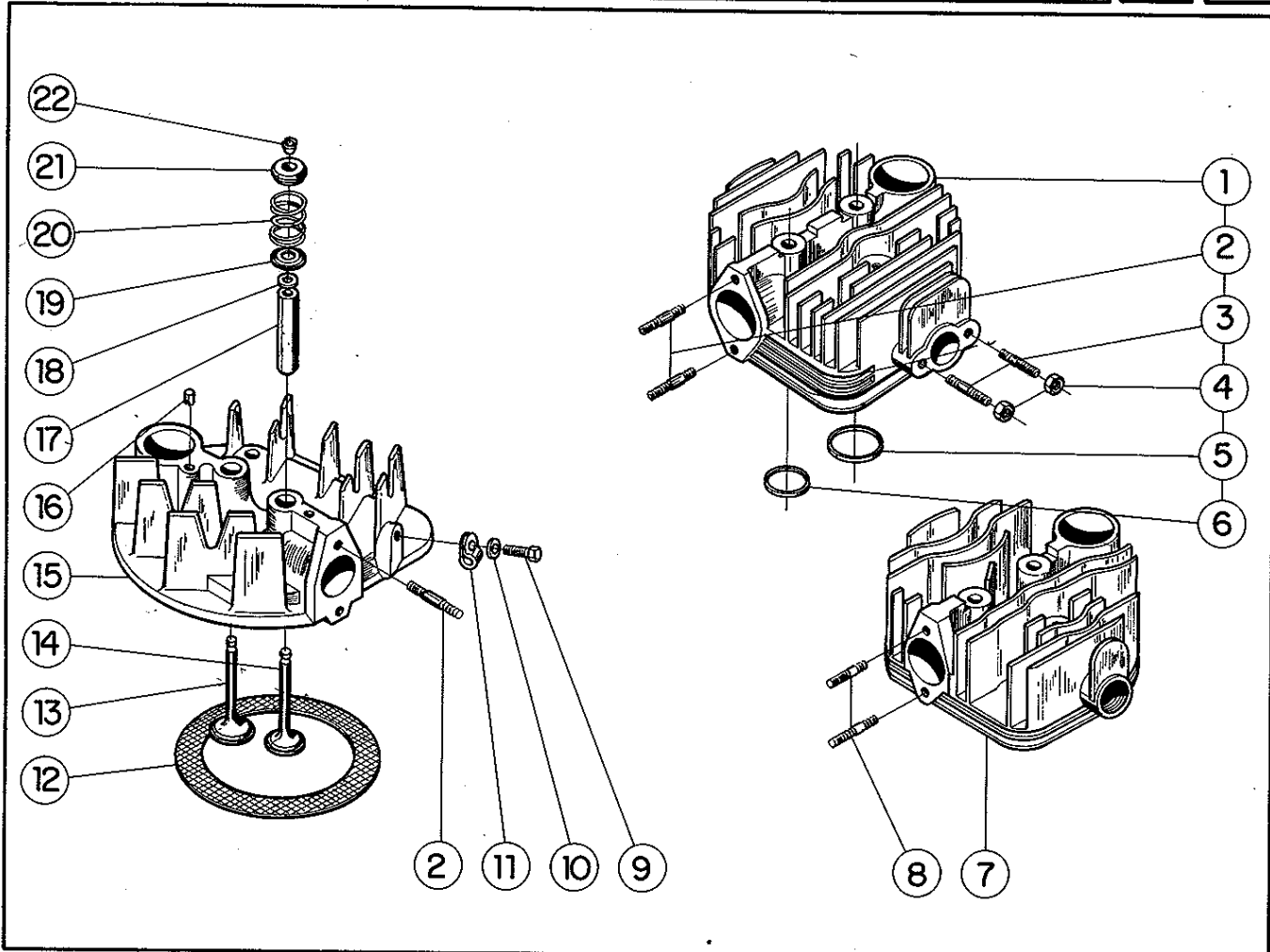
SISTEMA DO BLOCO DO MOTOR, TAMPAS, VÁLVULA DE SOBREPRESSÃO, FILTRO DO CÂRTER E SUPORTES				Versões			
				M-80	M-85	M-90	M-93 ID
Item	Código	Qte.	Denominação				
1	7006.001.005.00.8	1	Suporte do motor - lado motor de arranque	X	X	X	X
2	4101.048.008.01.7	8	Parafuso sextavado	X	X	X	X
3	4103.012.010.01.1	8	Arruela de pressão	X	X	X	X
4	4014.010.034.00.4	1	Anel de vedação	X	X	X	X
5	7006.001.014.00.0	1	Conjunto bujão magnético	X	X	X	X
6	7006.001.006.00.6	1	Anel distribuidor do óleo	X	X	X	X
7	4014.010.046.00.8	1	Anel de vedação	X	X	X	X
8	7006.007.009.00.4	1	Conjunto filtro do óleo do cárter	X	X	X	X
9	7006.007.016.00.9	1	Conjunto válvula de sobrepressão do óleo	X	X	X	X
10	4101.052.061.00.1	1	Parafuso sextavado	X	X	X	X
11	4101.010.009.00.1	1	Anel de vedação	X	X	X	X
12	7006.007.017.00.7	1	Carcaça da válvula sobrepressão do óleo	X	X	X	X
13	4014.010.037.00.7	1	Anel de vedação	X	X	X	X
14	7006.001.022.00.3	1	Bujão de 1/4"	X	X	X	X
15	7006.001.003.00.3	1	Bujão de 1/8"	X	X	X	X
16	4004.016.016.00.6	2	Pino entalhado	X	X	X	X
17	7006.001.004.00.1	1	Suporte do motor - lado alavanca das RPM	X	X	X	X
18	4101.047.088.01.0	2	Parafuso sextavado	X	X	X	X
19	4101.037.082.01.5	1	Parafuso allen	X	X	X	X
20	7003.001.020.00.4	2	Anel de vedação	X	X	X	X
21	7006.001.025.00.6	1	Conjunto vareta medição - nível óleo	X	X	X	X
22	7006.001.018.00.1	1	Tampa pequena do bloco	X	X	X	X





SISTEMA DO BOTÃO AUXILIAR DE PARTIDA E ALAVANCA DAS RPM				Versões			
				M-80	M-85	M-90	M-93 ID
Item	Código	Qte.	Denominação				
1	7006.003.009.00.8	1	Conjunto alavanca do regulador	X	X	X	X
2	7006.003.012.00.2	1	Eixo da alavanca do regulador	X	X	X	X
3	4101.040.006.00.1	1	Parafuso allen sem cabeça	X	X	X	X
4	4009.010.006.00.2	1	Contrapino	X	X	X	X
5	7006.003.014.00.8	1	Mola do regulador - acima de 1500 RPM	X	X	X	X
5	7006.003.013.00.0	1	Mola do regulador - até 1500 RPM	X	X	X	X
6	7006.003.015.00.5	1	Arruela lisa - Alavanca regulador	X	X	X	X
7	7006.003.025.00.4	1	Parafuso sextavado com ponta	X	X	X	X
8	4103.011.011.01.0	1	Arruela lisa	X	X	X	X
9	4101.050.020.00.9	1	Parafuso prisioneiro	X	X	X	X
10	7006.003.008.00.0.	1	Excêntrico - Regulagem das rotações	X	X	X	X
11	7006.003.002.00.3	1	Conjunto alavanca da mola do regulador	X	X	X	X
12	4004.010.027.00.9	1	Pino cilíndrico	X	X	X	X
13	4102.010.013.00.1	4	Porca sextavada	X	X	X	X
14	7006.003.001.00.5	1	Anel intermediário	X	X	X	X
15	7006.003.007.00.2	1	Limitador - Curso alavanca RPM	X	X	X	X
16	7006.003.006.00.4	1	Alavanca - Regulador RPM	X	X	X	X
17	4102.011.006.00.4	1	Porca sextavada	X	X	X	X
18	7006.003.023.00.9	1	Botão de partida	X	X	X	X
19	7006.003.022.00.1	1	Cápsula da porca	X	X	X	X
20	4102.011.014.01.6	1	Porca sextavada	X	X	X	X
21	7006.003.020.00.5	1	Bucha roscada - com entalhe	X	X	X	X



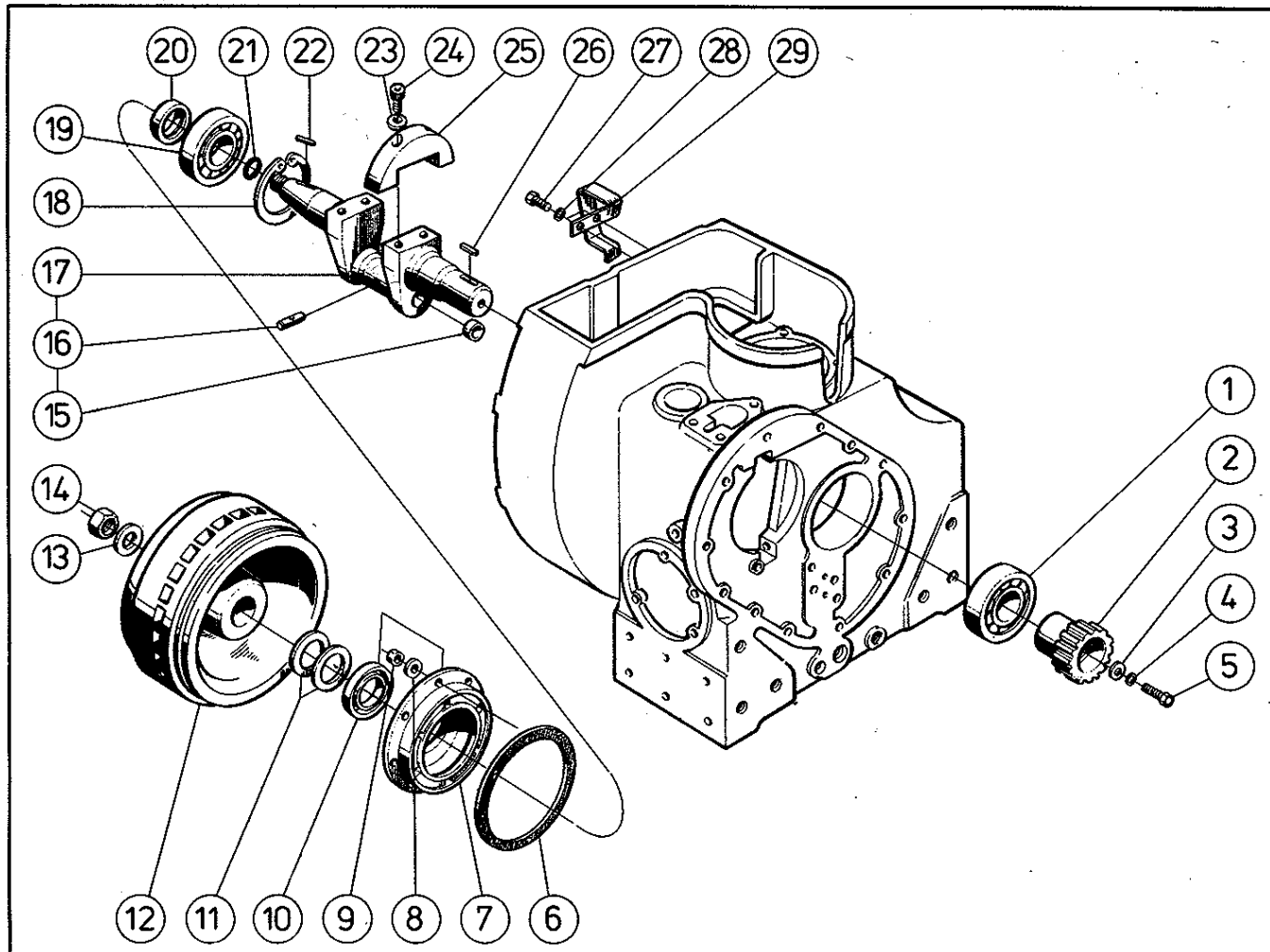


SISTEMA DO CONJUNTO CABEÇOTE DO CILINDRO

Versões

Item	Código	Qte.	Denominação	Versões			
				M-80	M-85	M-90	M-93 ID
1	7006.006.046.00.7	1	Conjunto cabeçote do cilindro			X	
2	4101.035.010.01.8	2	Parafuso prisioneiro			X	X
3	4101.035.012.02.2	2	Parafuso prisioneiro			X	
4	4102.011.007.05.1	2	Porca sextavada			X	
5	7006.006.013.00.7	1	Assento da válvula de admissão			X	
6	7006.006.012.00.9	1	Assento da válvula de escape			X	
7	7004.006.011.00.6	1	Conjunto cabeçote do cilindro	X			
7	7005.006.005.00.5	1	Conjunto cabeçote do cilindro		X		
8	4101.050.013.01.2	2	Parafuso prisioneiro	X	X		
9	4101.047.088.05.1	1	Parafuso sextavado				X
10	4103.012.009.01.3	1	Arruela de pressão				X
11	6001.005.047.00.8	1	Abraçadeira				X
12	7004.006.034.00.8	1	Junta do cabeçote - 0,5 mm	X			
12	7004.006.034.01.6	1	Junta do cabeçote - 0,6 mm	X			
12	7004.006.034.02.4	1	Junta do cabeçote - 0,7 mm	X			
12	7004.006.034.03.2	1	Junta do cabeçote - 0,8 mm	X			
12	7004.006.034.04.0	1	Junta do cabeçote - 0,9 mm	X			
12	7005.006.034.00.5	1	Junta do cabeçote - 0,5 mm		X		
12	7005.006.034.01.3	1	Junta do cabeçote - 0,6 mm		X		
12	7005.006.034.02.1	1	Junta do cabeçote - 0,7 mm		X		
12	7005.006.034.03.9	1	Junta do cabeçote - 0,8 mm		X		
12	7005.006.034.04.7	1	Junta do cabeçote - 0,9 mm		X		

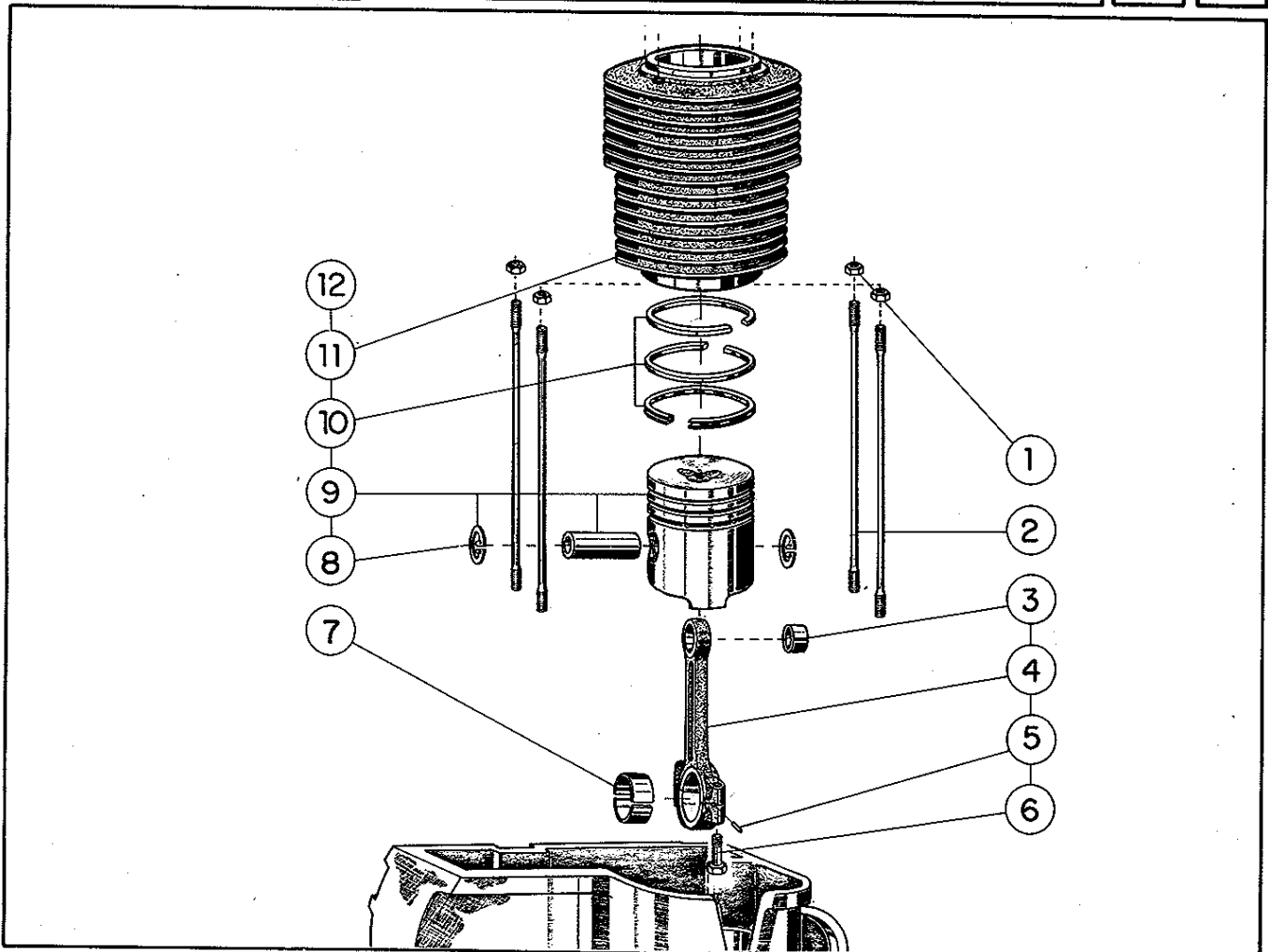




SISTEMA DA ÁRVORE DE MANIVELA E VOLANTE				Versões			
				M-80	M-85	M-90	M-93 ID
Item	Código	Qte.	Denominação				
1	4001.038.011.00.7	1	Rolamento de rolos	X	X	X	X
2	7006.002.006.00.5	1	Engrenagem - Árvore da manivela	X	X	X	X
3	7006.002.007.00.3	1	Arruela	X	X	X	X
4	4103.012.011.01.9	1	Arruela de pressão	X	X	X	X
5	4101.048.024.01.4	1	Parafuso sextavado	X	X	X	X
6	7006.002.012.00.3	1	Junta de vedação - Flange mancal	X	X	X	X
7	7006.002.009.00.9	1	Conjunto flange do mancal	X	X	X	X
8	4103.014.007.00.7	8	Arruela travamento	X	X	X	X
9	4102.011.007.02.8	8	Porca sextavada	X	X	X	X
10	4002.010.055.00.4	1	Retentor	X	X	X	X
11	7006.009.001.00.9	2	Mola prato	X	X	X	X
12	7006.009.019.00.1	1	Volante normal	X	X	X	X
12	7006.009.020.00.9	1	Volante extra-pesado	X	X	X	X
12	7006.009.021.00.7	1	Volante leve	X	X	X	X
13	7006.009.002.00.7	1	Arruela freno	X	X	X	X
14	4102.011.032.00.0	1	Porca sextavada	X	X	X	X
15	4012.010.015.00.7	1	Tampa de vedação - Árvore manivela	X	X	X	X
16	7006.002.003.00.2	1	Tubo de lubrificação	X	X	X	X
17	7006.002.008.00.1	1	Conjunto da árvore de manivela - STD			X	
17	7004.002.008.00.6	1	Conjunto da árvore de manivela - STD	X	X		
17	7010.002.008.00.3	1	Conjunto da árvore de manivela - STD				X
17	7006.002.008.01.9	1	Conjunto da árvore de manivela - 0,25			X	

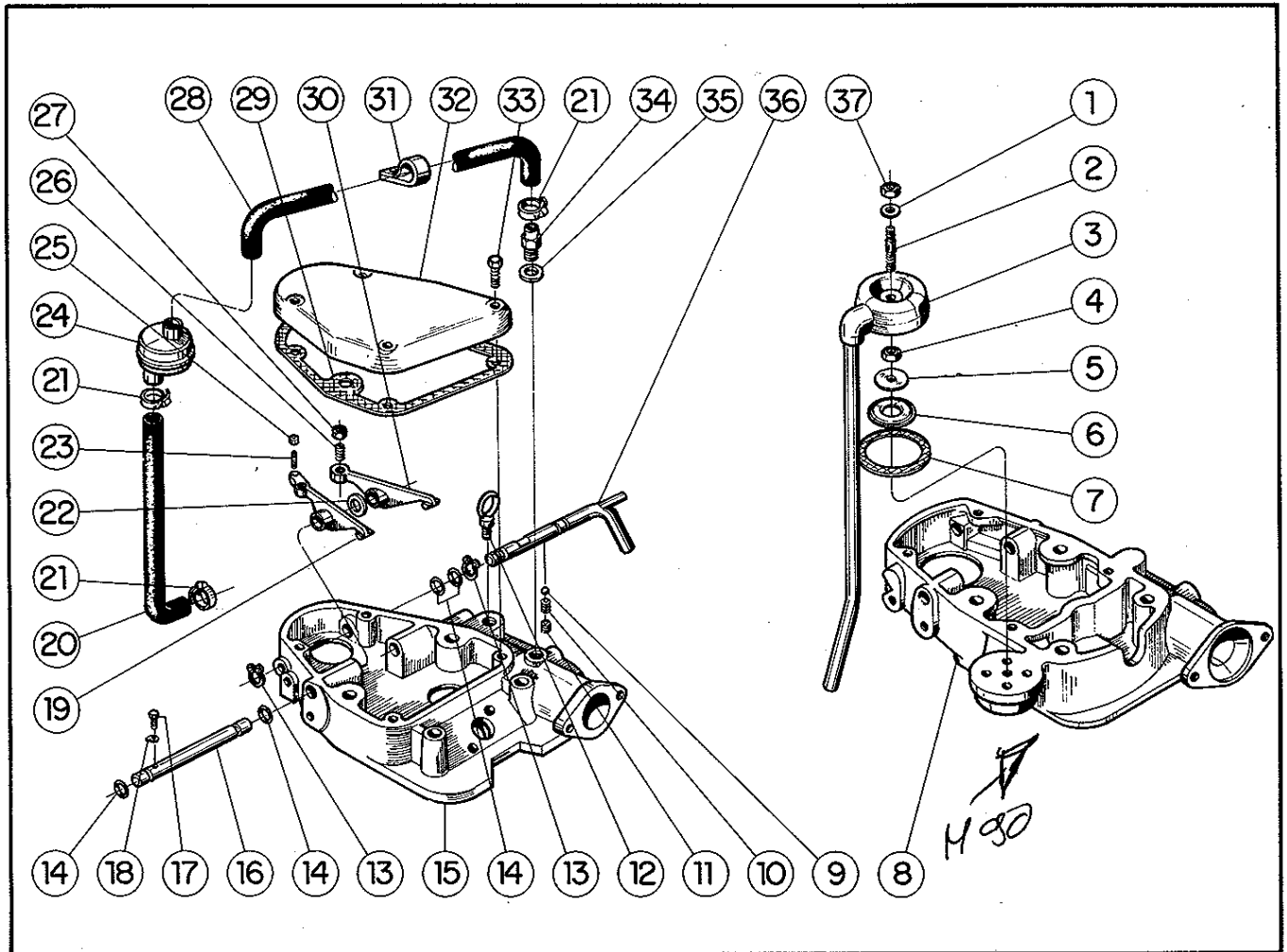






SISTEMA DO CILINDRO, PISTÃO, ANÉIS E BIELA				Versões			
				M-80	M-85	M-90	M-93 ID
Item	Código	Qte.	Denominação				
1	4102.011.014.01.6	4	Porcã sextavada	X	X	X	X
2	7006.001.007.00.4	4	Parafuso prisioneiro do cilindro	X	X	X	X
3	7006.004.004.00.8	1	Bucha da biela	X	X	X	
3	7007.004.004.00.6	1	Bucha da biela				X
4	7006.004.020.00.4	1	Conjunto da biela	X	X	X	
4	7007.004.002.00.0	1	Conjunto da biela				X
5	4004.010.003.00.0	2	Pino cilíndrico	X	X	X	X
6	7006.004.022.00.0	2	Parafuso - Cabeça da biela	X	X	X	X
7	7006.099.034.00.1	1	Casquilho - STD	X	X	X	
7	7007.099.019.00.0	1	Casquilho - STD				X
7	7006.099.035.00.8	1	Casquilho - 0,25	X	X	X	
7	7007.099.023.00.2	1	Casquilho - 0,25				X
7	7006.099.036.00.6	1	Casquilho - 0,50	X	X	X	
7	7007.099.024.00.0	1	Casquilho - 0,50				X
8	4008.011.022.00.0	2	Anel elástico	X	X	X	X
9	7006.004.016.00.2	1	Conjunto êmbolo - STD			X	
9	7005.004.016.00.4	1	Conjunto êmbolo - STD		X		
9	7004.004.016.00.7	1	Conjunto êmbolo - STD	X			
9	7010.004.005.00.7	1	Conjunto êmbolo - STD				X
9	7006.004.016.01.0	1	Conjunto êmbolo - 0,25			X	
9	7005.004.016.01.2	1	Conjunto êmbolo - 0,25		X		
9	7004.004.016.01.5	1	Conjunto êmbolo - 0,25	X			





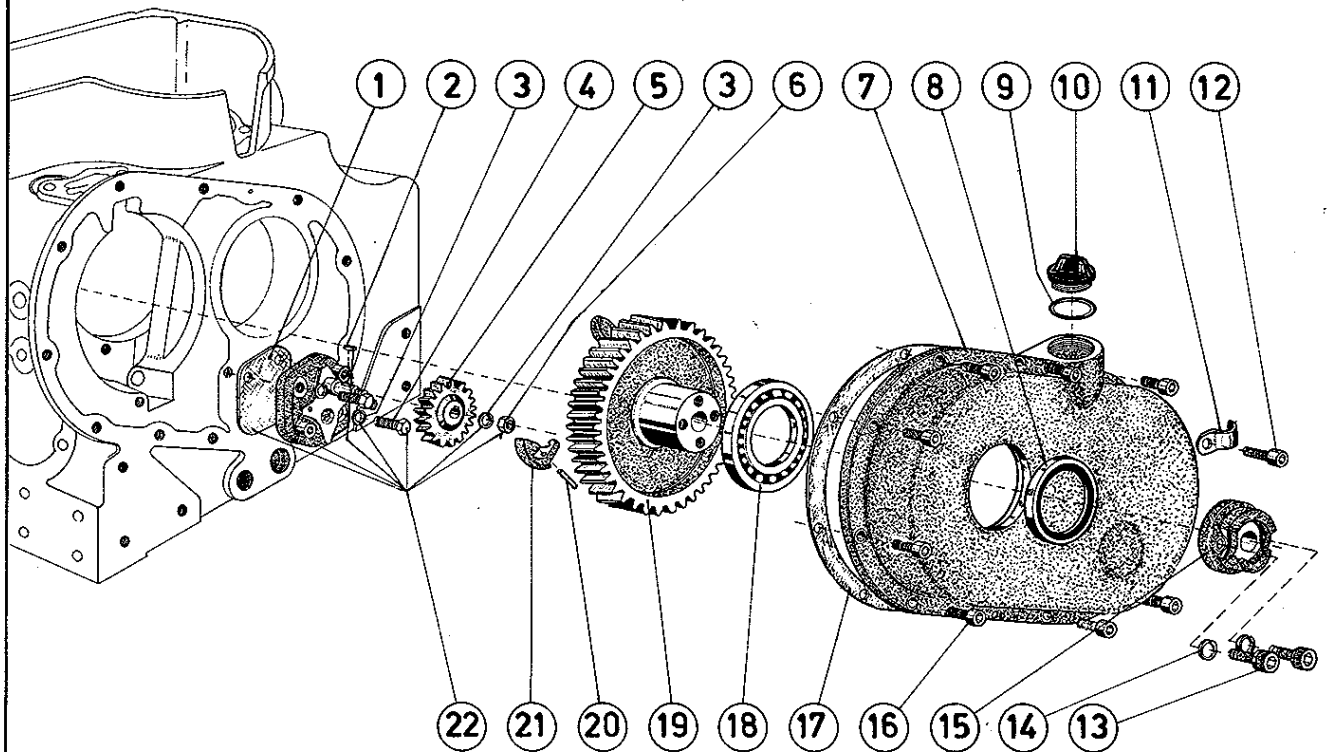
SISTEMA DA CARÇA DOS BALANCINS				Versões			
				M-80	M-85	M-90	M-93 ID
Item	Código	Qte.	Denominação				
1	4014.010.009.00.6	1	Anel de vedação	X	X	X	
2	7006.006.030.00.1	1	Parafuso prisioneiro - Válvula respiro	X	X	X	
3	7006.006.038.00.4	1	Conjunto válvula de respiro	X	X	X	
4	4102.011.007.00.2	1	Porca sextavada	X	X	X	
5	7006.006.032.00.7	1	Arruela limitadora	X	X	X	
6	7006.006.031.00.9	1	Membrana - Válvula de respiro	X	X	X	
7	7006.006.037.00.6	1	Junta de vedação - Válvula de respiro	X	X	X	
8	7006.006.044.00.2(a)	1	Carça dos balancins			X	
8	7004.006.016.00.5(b)	1	Carça dos balancins	X	X		
9	4007.010.006.00.6	1	Esfera	X	X	X	X
10	7006.006.028.00.5	1	Mola da alavanca de descompressão	X	X	X	X
11	7006.006.029.00.3	1	Bujão	X	X	X	X
12	4101.027.055.00.5	1	Parafuso com olhal	X	X	X	X
13	4008.010.009.00.8	2	Anel elástico	X	X	X	X
14	7006.006.020.00.2	4	Anel de vedação	X	X	X	X
15	7010.006.009.00.7	1	Carça dos balancins				X
16	7006.006.021.00.0	1	Eixo dos balancins	X	X	X	X
17	4101.047.065.00.0	1	Parafuso sextavado	X	X	X	X
18	4103.017.009.00.0	1	Arruela freno	X	X	X	X
19	7006.006.018.00.6	1	Balancin - Válvula de escape	X	X	X	X
20	7010.006.045.00.1	1	Mangueira lateral				X
20	7010.006.041.00.0	1	Mangueira lateral (marinizado)				X

## SISTEMA DA CARÇA DOS BALANCINS

Versões

Item	Código	Qte.	Denominação	Versões			
				M - 80	M - 85	M - 90	M - 93 ID
21	8005.108.023.00.4	4	Abraçadeira				X
22	7006.006.019.00.4	1	Anel intermediário			X	X
23	7006.006.024.00.4	1	Parafuso regulagem - Balancin escape	X	X	X	X
24	7010.006.042.00.8	1	Conjunto filtro - Respiro motor				X
25	4102.011.005.00.6	1	Porca sextavada	X	X	X	X
26	7006.006.022.00.8	2	Parafuso regulagem - Balancins admissão	X	X	X	X
27	7006.006.023.00.6	2	Porca sextavada	X	X	X	X
28	7010.006.044.00.4	1	Mangueira superior				X
28	7010.006.040.00.2	1	Mangueira superior (marinizado)				X
29	7010.006.026.00.1	1	Junta de vedação				X
29	7006.006.026.00.9	1	Junta de vedação			X	
29	7004.006.026.00.4	1	Junta de vedação	X	X		
30	7006.006.017.00.8	1	Balancin - Válvula admissão	X	X	X	X
31	7010.006.046.00.9	1	Presilha - Tubo respiro				X
32	7010.006.027.00.9	1	Tampa da carcaça - Balancins				X
32	7006.006.050.00.9	1	Tampa da carcaça - Balancins			X	
32	7004.006.018.00.1	1	Tampa da carcaça - Balancins	X	X		
33	4101.045.034.00.8	4	Parafuso sextavado				X
33	4101.037.085.01.8	4	Parafuso allen	X	X	X	
34	7010.006.043.00.6	1	Adaptador				X
35	4014.010.031.00.0	1	Anel de vedação				X
36	7006.006.025.00.1	1	Alavanca de descompressão	X	X	X	X
37	4102.011.007.05.1	1	Porca sextavada	X	X	X	

**Notas:** (a) M 90 à partir motor nº 117 315726 (b) M 85 à partir motor nº 9730751  
 (b) M 80 à partir motor nº 3732351

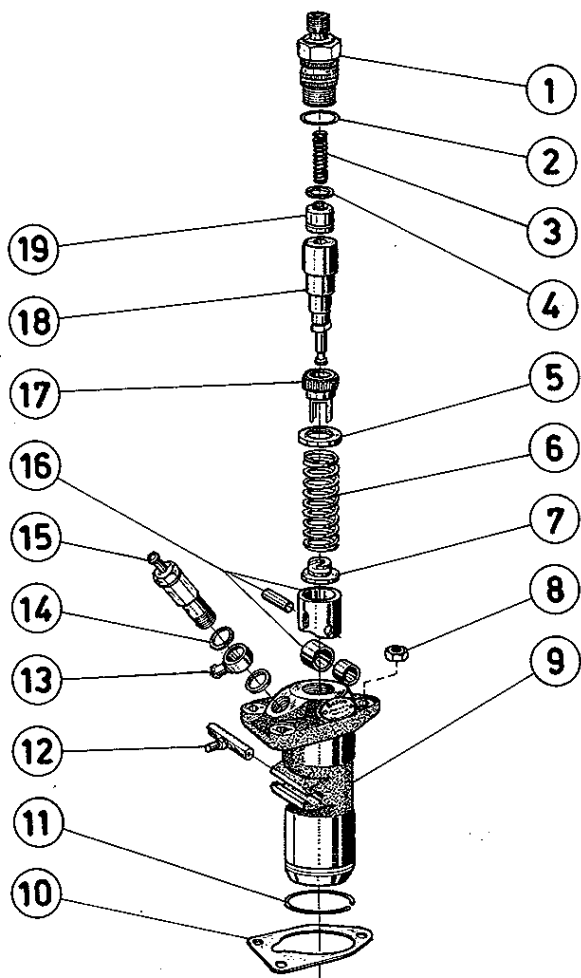


SISTEMA DO CONJUNTO TAMPA DE COMANDO E BOMBA DE ÓLEO				Versões			
				M-80	M-85	M-90	M-93 ID
Item	Código	Qte.	Denominação				
1	7006.007.008.00.6	1	Junta de vedação da bomba	X	X	X	X
2	4005.010.007.00.8	1	Chaveta	X	X	X	X
3	4103.012.009.01.3	3	Arruela pressão	X	X	X	X
4	4101.045.033.01.8	2	Parafuso sextavado	X	X	X	X
5	7006.007.007.00.8	1	Engrenagem acionamento	X	X	X	X
6	4102.011.007.02.8	1	Porca sextavada	X	X	X	X
7	7006.005.013.00.8	1	Tampa de comando	X	X	X	X
8	4002.014.070.00.9	1	Retentor	X	X	X	X
9	7003.001.019.00.6	1	Anel de vedação	X	X	X	X
10	7003.001.008.00.9	1	Bujão óleo	X	X	X	X
11	7006.006.041.00.8	1	Abraçadeira - Fixação tubo respiro	X	X	X	
12	4101.037.084.01.1	1	Parafuso allen	X	X	X	
13	4101.037.097.01.3	2	Parafuso allen	X	X	X	X
14	4103.012.010.01.1	2	Arruela pressão	X	X	X	X
15	7006.010.001.00.6	1	Luva de engate manivela	X	X	X	X
16	4101.037.082.01.5	9	Parafuso allen	X	X	X	
16	4101.037.082.01.5	10	Parafuso allen				X
17	7006.005.011.00.2	1	Junta de vedação	X	X	X	X
18	4001.017.063.00.3	1	Rolamento	X	X	X	X
19	7006.005.008.00.8	1	Engrenagem de comando (até 1800 RPM - 4 contrap.)	X	X	X	X
19	7006.005.028.00.6	1	Engrenagem de comando (acima de 1800 RPM - 2 contrap.)	X	X	X	X
20	7006.005.010.00.4	cn	Pino do contrapeso	X	X	X	X



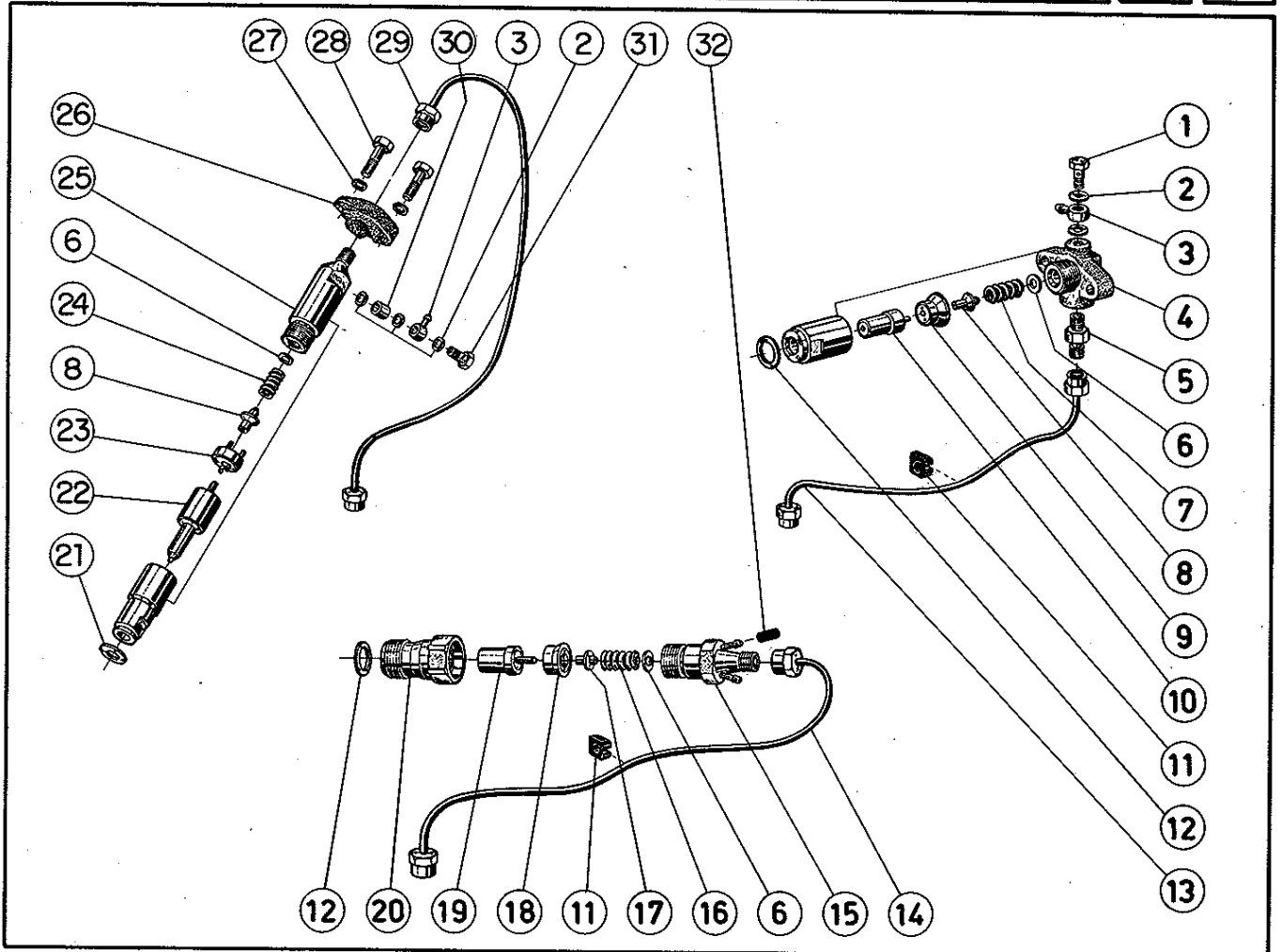






SISTEMA DO CONJUNTO DA BOMBA INJETORA				Versões			
				M-80	M-85	M-90	M-93 ID
Item	Código	Qte.	Denominação				
1	7006.008.039.00.0	1	Porta-válvula	X	X	X	
1	7010.008.005.00.3	1	Porta-válvula				X
2	7003.008.024.00.9	1	Anel de vedação	X	X	X	X
3	7006.008.040.00.8	1	Mola da válvula	X	X	X	X
4	7003.008.023.00.1	1	Anel de vedação	X	X	X	X
5	7006.008.018.00.4	1	Prato superior da mola	X	X	X	
5	7003.008.017.00.3	1	Prato superior da mola				X
6	7006.008.017.00.6	1	Mola helicoidal	X	X	X	X
7	7006.008.016.00.8	1	Prato inferior da mola	X	X	X	X
8	4102.011.007.05.1	3	Porca sextavada	X	X	X	X
9	7006.008.004.00.4	1	Conjunto bomba injetora - Completa			X	
9	7004.008.004.00.9	1	Conjunto bomba injetora - Completa	X	X		
9	7010.008.004.00.6	1	Conjunto bomba injetora - Completa				X
10	7006.008.003.00.6	1	Junta - 0,1 mm	X	X	X	X
10	7006.008.003.02.2	1	Junta - 0,2 mm	X	X	X	X
10	7006.008.003.04.8	1	Junta - 0,3 mm	X	X	X	X
10	7006.008.003.06.3	1	Junta - 0,5 mm	X	X	X	X
11	7006.008.015.00.0	1	Anel de segurança	X	X	X	X
12	7006.008.025.00.9	1	Cremalheira - Bomba injetora	X	X	X	X
13	7006.011.040.00.3	1	Terminal da tubulação	X	X	X	X
14	4014.010.017.00.9	2	Anel de vedação	X	X	X	X
15	7006.011.056.01.7	1	Conjunto válvula - Sangria automática	X	X	X	X





SISTEMA DO CONJUNTO PORTA INJETOR E TUBULAÇÃO

Versões

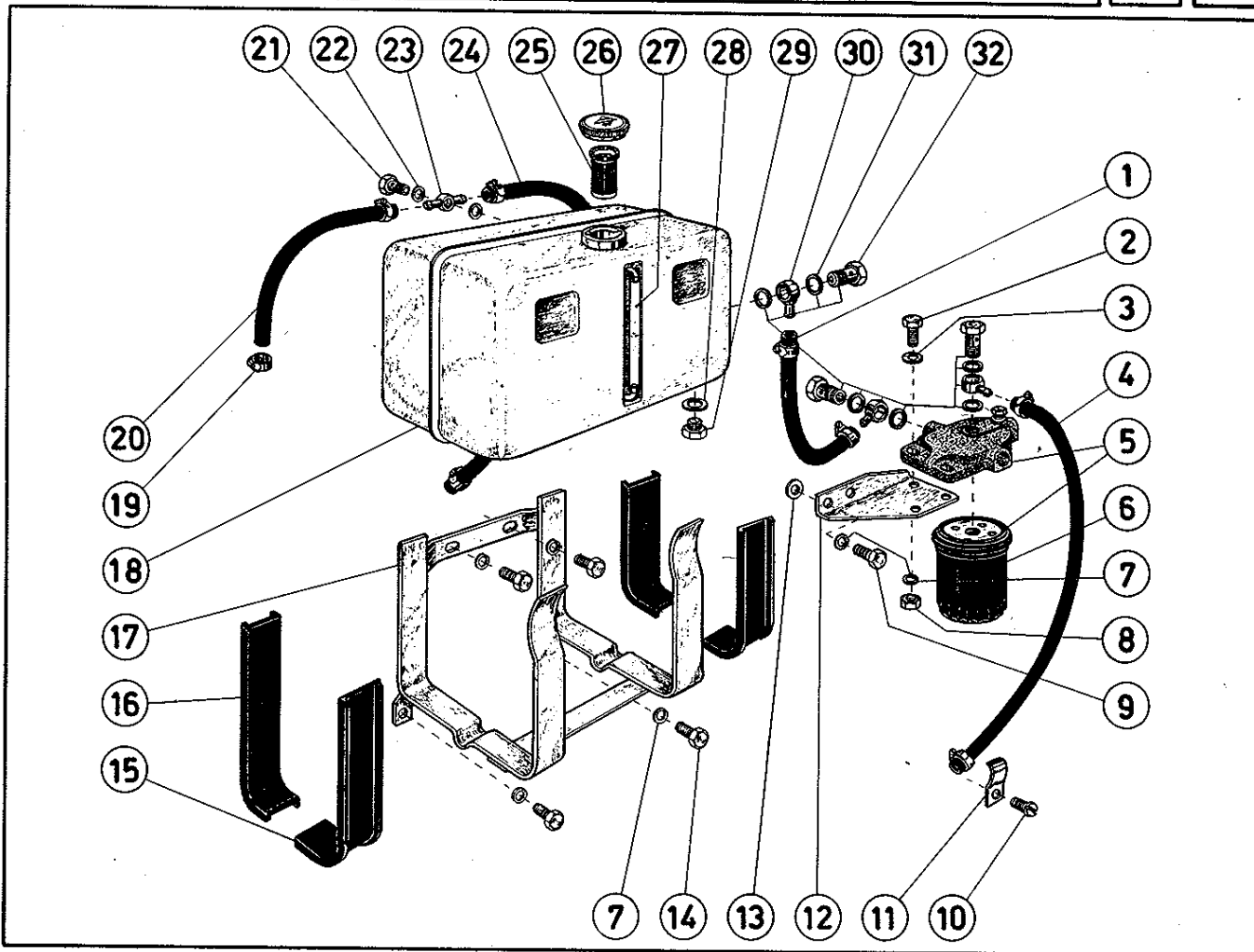
Item	Código	Qte.	Denominação	Versões			
				M-80	M-85	M-90	M-93 ID
1	7007.008.025.00.7	1	Parafuso ôco			X	
2	4014.010.009.00.6	5	Anel de vedação			X	X
3	7006.011.048.00.6	2	Terminal			X	X
4	7006.008.006.00.9	1	Conj. porta-injetor completo (2300 RPM)			X	
4	7006.008.038.00.2	1	Conj. porta-injetor completo (1500 RPM)			X	
5	7006.008.035.00.8	1	Peça de conexão			X	
6	7006.099.027.00.5	cn	Kits discos de regulagem (1 mm - 1,95 mm)	X	X	X	X
7	7006.008.032.00.5	1	Mola - Porta-injetor			X	
8	7003.008.032.00.2	2	Pino de pressão			X	X
9	7003.008.039.00.7	1	Disco intermediário			X	
10	7006.008.029.00.1	1	Conjunto bico injetor			X	
11	7006.008.007.00.5	2	Calço da tubulação	X	X	X	
12	7006.008.037.00.4	2	Anel de vedação	X	X	X	
13	7006.008.008.00.5	1	Conjunto tubo condutor combustível			X	
14	7004.008.008.00.0	1	Conjunto tubo condutor combustível	X	X		
15	7004.008.007.00.2(a)	1	Conjunto porta-injetor - Completo	X	X		
16	7004.008.012.00.2	1	Mola - Porta-injetor	X	X		
17	7004.008.013.00.0	1	Pino de pressão - Porta-injetor	X	X		
18	7004.008.014.00.8	1	Disco intermediário - Porta - injetor	X	X		
19	7004.008.029.00.6	1	Conjunto bico completo - Porta-injetor	X	X		
20	7004.008.015.00.5	1	Porca de capa - Porta-injetor	X	X		
21	7007.008.016.00.6	1	Anel de vedação				X

SISTEMA DO CONJUNTO PORTA INJETOR E TUBULAÇÃO

Versões

Item	Código	Qte.	Denominação	Versões			
				M-80	M-85	M-90	M-93 ID
22	7007.008.007.00.5	1	Conjunto bico-injetor				X
23	7007.008.041.00.4	1	Disco intermediário				X
24	7007.008.039.00.8	1	Mola - Porta-injetor				X
25	7007.008.006.00.7	1	Conjunto porta-injetor - Completo				X
26	7007.008.011.00.7	1	Suporte - Bico injetor				X
27	4103.012.009.01.3	2	Arruela pressão				X
28	4101.045.035.00.5	2	Parafuso sextavado				X
29	7010.008.001.00.2	1	Conjunto tubo condutor combustível				X
30	7007.008.013.00.3	1	Tubo distanciador				X
31	7007.008.014.00.1	1	Parafuso ôco				X
32	7004.008.009.00.8	1	Capa protetora	X	X		

Notas: (a) À partir dos motores M-80 nº 38 320323  
M-85 nº 98 318348

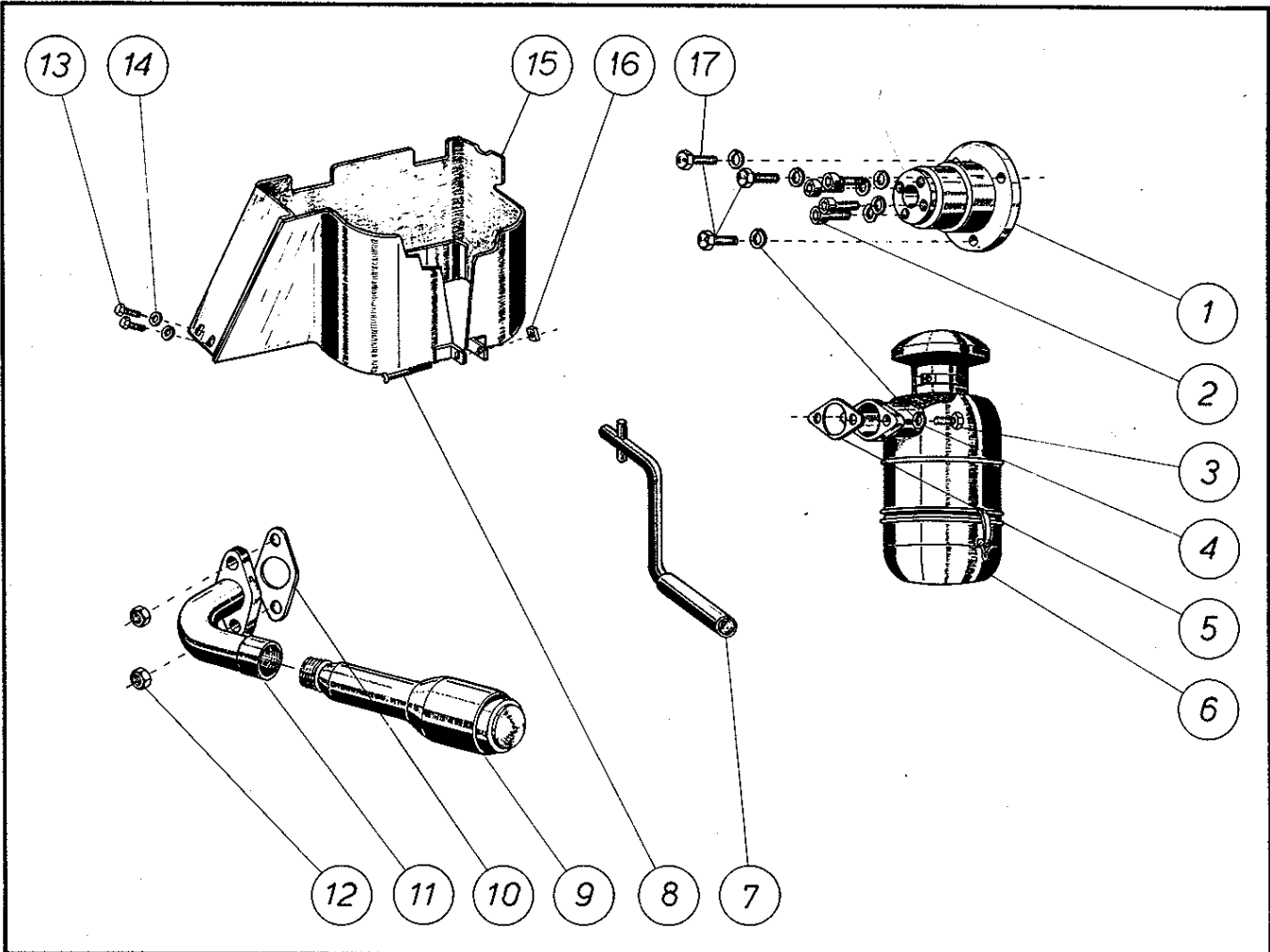


SISTEMA DO CONJUNTO TANQUE DE COMBUSTÍVEL

Versões

Item	Código	Qte.	Denominação	Versões			
				M-80	M-85	M-90	M-93 ID
1	7007.011.010.00.4	1	Tubulação combustível	X	X	X	X
2	4101.048.008.05.8	2	Parafuso sextavado	X	X	X	X
3	4103.011.015.01.1	2	Arruela lisa	X	X	X	X
4	8002.106.025.00.8	1	Tubulação do combustível	X	X	X	X
5	7006.011.077.00.5(a)	1	Conjunto filtro de combustível - Compl. (BOSCH)	X	X	X	X
5	7006.011.100.00.5(a)	1	Conjunto filtro de combustível - Completo (CAV) <i>X</i>	X	X	X	X
6	7006.011.098.00.1	1	Elemento filtrante (BOSCH)	X	X	X	X
6	7006.011.101.00.3	1	Elemento filtrante (CAV) <i>X</i>	X	X	X	X
7	4103.012.010.01.1	8	Arruela pressão	X	X	X	X
8	4102.011.011.04.6	2	Porca sextavada	X	X	X	X
9	4101.048.006.01.1	2	Parafuso sextavado	X	X	X	X
10	4101.012.070.00.1	1	Parafuso c/fenda	X	X	X	X
11	7006.011.050.00.2	1	Abraçadeira - Fixação tubulação	X	X	X	X
12	7006.011.079.00.1	1	Suporte filtro de combustível (BOSCH)	X	X	X	X
12	7006.011.096.00.5	1	Conjunto suporte - Filtro combustível (CAV)	X	X	X	X
13	7006.006.019.00.4	cn	Anel intermediário (4,2)	X	X	X	X
14	4101.048.005.05.4	4	Parafuso sextavado	X	X	X	X
15	7006.011.110.00.4	2	Perfil protetor - Suporte tanque	X	X	X	X
16	7006.011.111.00.2	2	Perfil protetor - Suporte tanque	X	X	X	X
17	7006.011.062.00.7	1	Conjunto suporte do tanque	X	X	X	X
17	7006.011.106.00.2	1	Conjunto suporte do tanque - Lateral	X	X	X	X
18	7006.011.065.00.0	1	Conjunto tanque combustível	X	X	X	X

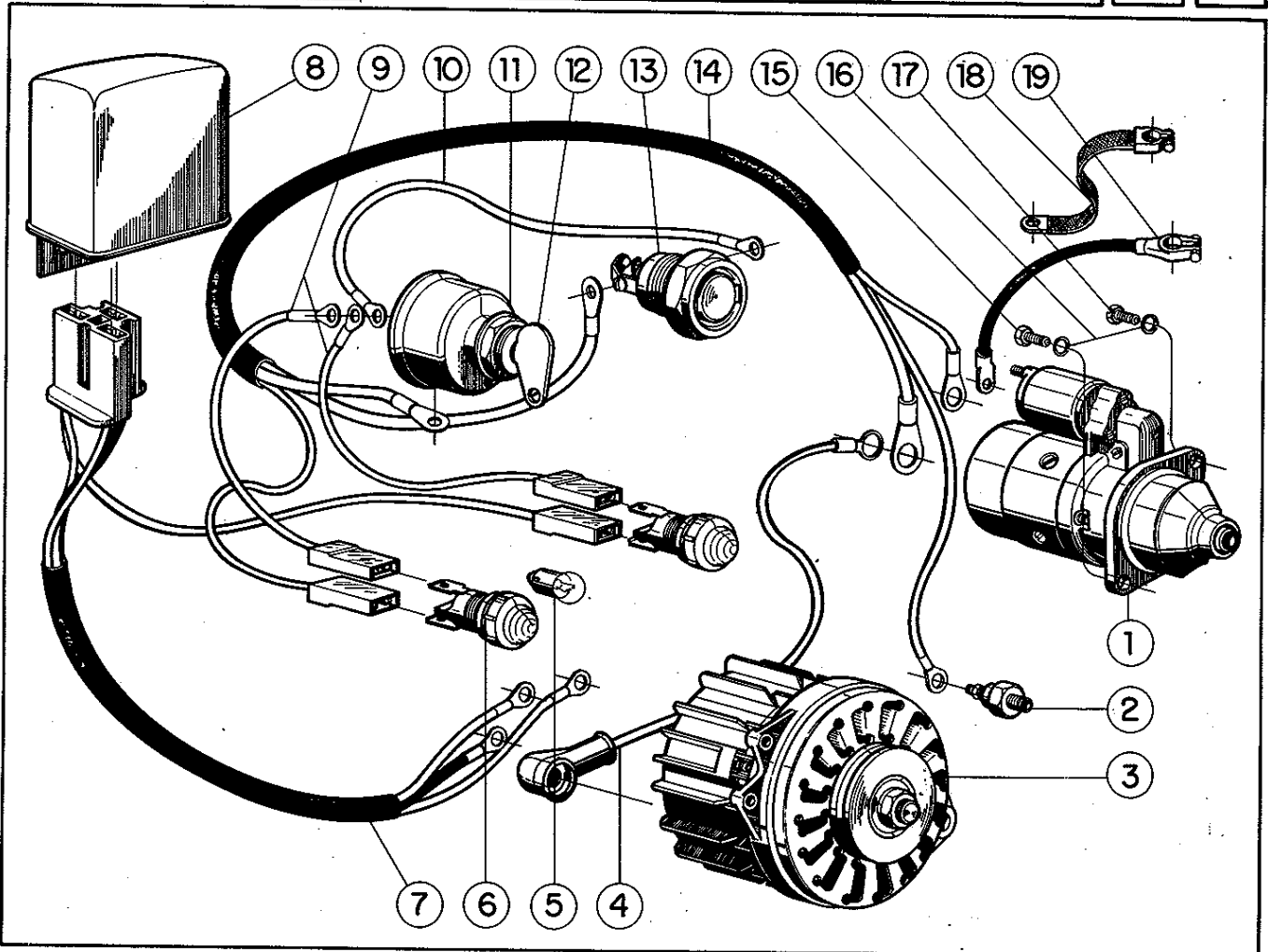




SISTEMA DO FILTRO DE ÓLEO, ESCAPAMENTO, MANIVELA, CARENAGENS E SUPORTE ESPECIAL				Versões			
				M-80	M-85	M-90	M-93 ID
Item	Código	Qte.	Denominação				
1	7006.009.022.00.5	1	Suporte especial	X	X	X	X
2	4101.037.099.01.9	4	Parafuso allen	X	X	X	X
3	4101.048.005.05.4	2	Parafuso sextavado	X	X	X	X
4	4103.012.010.01.1	9	Arruela pressão	X	X	X	X
5	7006.012.002.00.2	1	Junta vedação	X	X	X	X
6	7006.012.003.00.0(a)	1	Conjunto filtro de ar - Banho óleo	X	X	X	X
6	7006.012.001.00.4	1	Conjunto filtro de ar - Banho de óleo (opcional)	X	X	X	X
7	7006.010.002.00.4	1	Conjunto manivela de arranque	X	X	X	X
8	4101.057.053.04.5	1	Parafuso c/fenda	X	X	X	X
9	7006.013.028.00.6	1	Conjunto silencioso	X	X	X	X
10	7006.013.027.00.8	1	Junta vedação			X	X
10	4013.010.002.00.3	1	Junta vedação	X	X		
11	7004.013.018.00.2	1	Curva de escape	X	X		
11	7006.013.014.00.6	1	Curva de escape			X	X
12	7003.013.019.00.2	2	Porca auto freno	X	X	X	X
13	4101.047.056.01.7	2	Parafuso sextavado	X	X	X	X
14	4103.011.010.01.2	2	Arruela lisa	X	X	X	X
15	7004.009.014.00.7	1	Conjunto carenagem completa	X	X		
15	7006.009.026.00.6	1	Conjunto carenagem completa			X	
15	7010.009.017.00.7	1	Conjunto carenagem completa				X
16	4102.018.001.00.4	1	Porca	X	X	X	X
17	4101.045.053.01.6	3	Parafuso sextavado	X	X	X	X



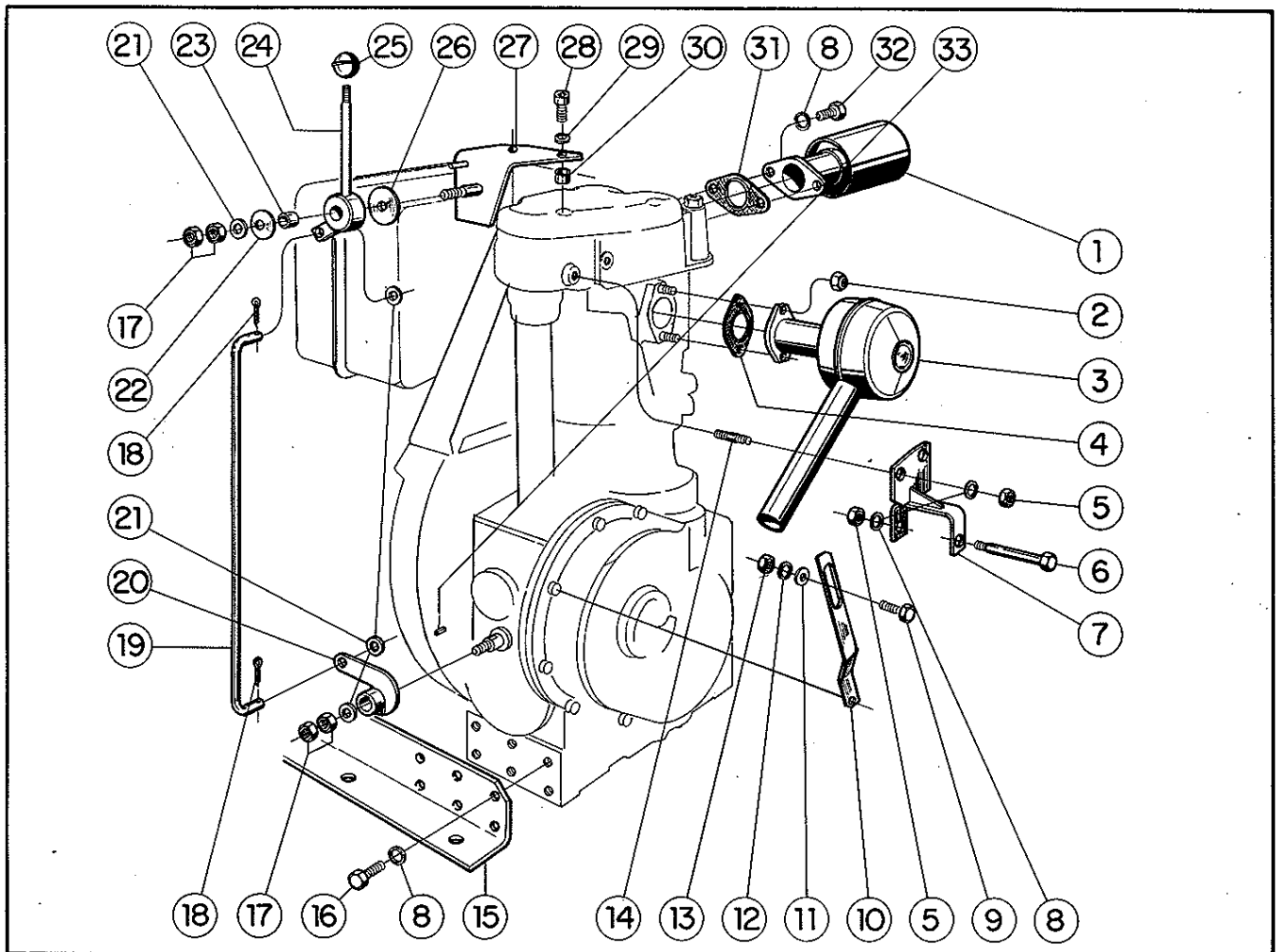




SISTEMA ELÉTRICO MARINIZADO

Versões

Item	Código	Qte.	Denominação	Versões			
				M-80	M-85	M-90	M-93 ID
1	7106.010.078.00.2	1	Conjunto motor de partida BOSCH			X	X
2	8005.111.033.00.8	1	Interruptor da pressão do óleo			X	X
3	7106.010.108.00.7	1	Conjunto alternador BOSCH - Blindado			X	X
4	7106.010.124.00.4	1	Conjunto ligação - Motor partida do alternador			X	X
5	5066.006.015.00.8	2	Lâmpada			X	X
6	8005.111.127.00.8	2	Conjunto suporte - Lâmpada piloto - Completa			X	X
6	8005.111.123.00.7	2	Conjunto da lente			X	X
7	7106.010.123.00.6	1	Conjunto ligação - Alternador ao regulador			X	X
8	7107.010.034.00.3	1	Regulador BOSCH			X	X
9	8002.111.135.00.8	2	Conjunto de ligação			X	X
10	7107.010.024.00.4	1	Conjunto de ligação			X	X
11	8002.111.161.00.4	1	Conjunto chave de contato			X	X
12	7106.010.075.00.8	1	Chave de arranque			X	X
13	8002.111.160.00.6	1	Botão de partida			X	X
14	7106.010.125.00.1	1	Conjunto de ligação - Motor partida a caixa			X	X
15	4101.048.024.05.5	1	Parafuso sextavado			X	X
16	4103.012.011.01.9	2	Arruela pressão			X	X
17	7106.010.004.00.8	1	Parafuso fixação - Motor partida			X	X
18	7106.010.055.00.0	1	Cabo negativo da bateria			X	X
19	7106.010.054.00.3	1	Cabo positivo da bateria			X	X



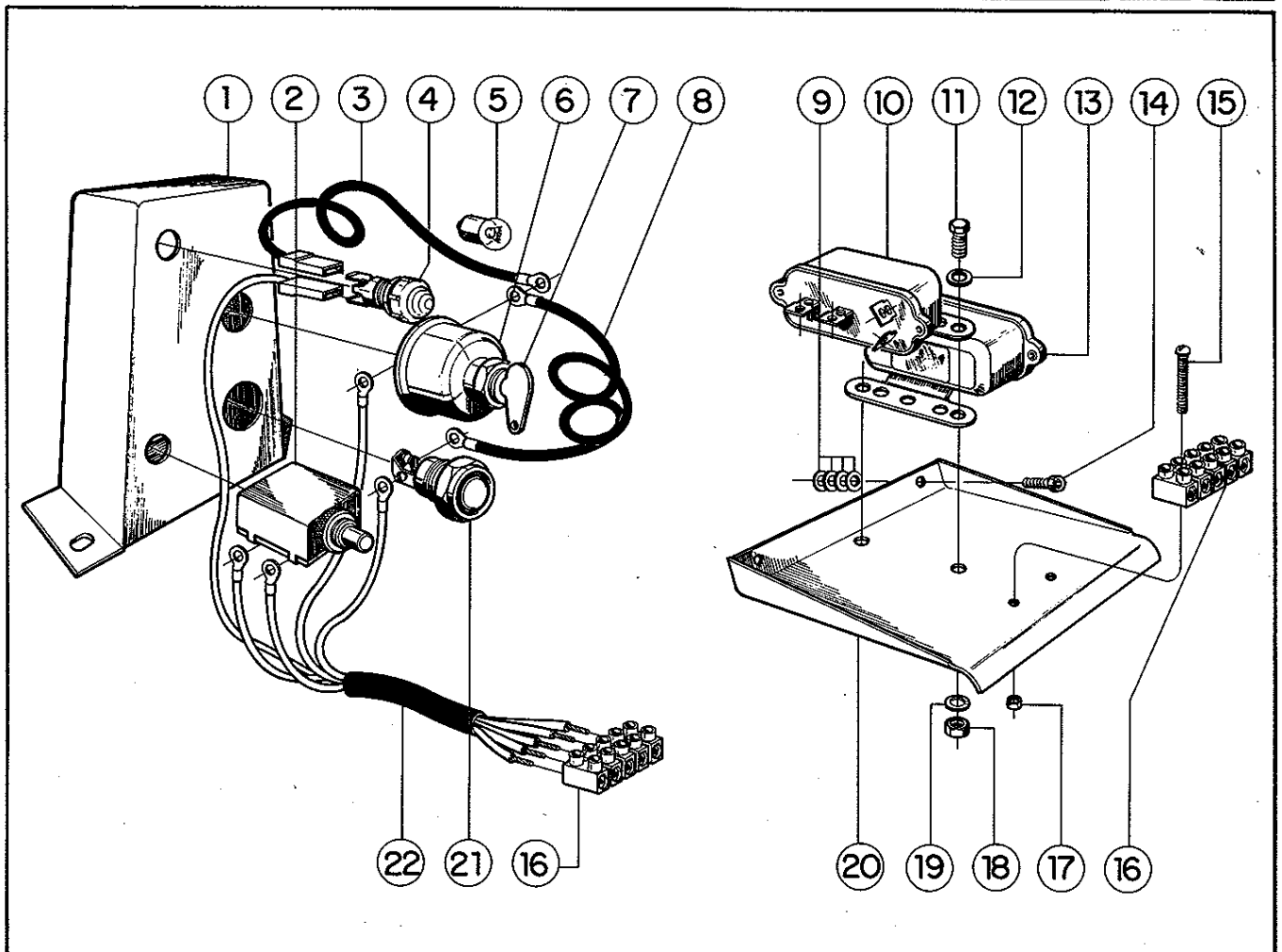
SISTEMA DO ACELERADOR, CONJUNTO FILTRO DE AR, CONJUNTO DO ESCAPAMENTO E SUPORTE DO ALTERNADOR MARINIZADO				Versões			
				M-80	M-85	M-90	M-93 ID
Item	Código	Qte.	Denominação				
1	7106.005.110.00.0	1	Conjunto filtro de ar			X	X
2	7003.013.019.00.2	2	Porca auto-freno			X	X
3	7106.005.092.00.0	1	Conjunto silencioso			X	X
4	7006.013.027.00.7	1	Junta de vedação			X	X
5	4102.011.011.05.3	3	Porca sextavada			X	X
6	4101.045.068.05.5	1	Parafuso sextavado			X	X
7	7106.005.117.00.5	1	Conjunto suporte do alternador			X	X
8	4103.012.010.01.1	17	Arruelas de pressão			X	X
9	4101.047.092.05.3	1	Parafuso sextavado			X	X
10	7107.010.071.00.5	1	Esticador			X	X
11	4103.024.011.01.5	1	Arruela lisa			X	X
12	4103.012.009.01.3	1	Arruela de pressão			X	X
13	4102.011.007.05.1	1	Porca sextavada			X	X
14	4101.035.018.05.2	2	Parafuso prisioneiro			X	X
15	7106.005.080.00.5	1	Base de apoio - Direita			X	X
15	7106.005.079.00.7	1	Base de apoio - Esquerda			X	X
16	4101.048.008.05.8	12	Parafuso sextavado			X	X
17	4102.010.013.00.1	4	Porca sextavada			X	X
18	4009.010.008.00.8	2	Contrapino			X	X
19	7106.015.041.00.5	1	Haste de acionamento do acelerador			X	X
20	7106.015.047.00.2	1	Alavanca de regulagem das RPM			X	X
21	4103.011.015.01.1	4	Arruela lisa			X	X

**SISTEMA DO ACELADOR, CONJUNTO FILTRO DE AR, CONJUNTO DO ESCAPAMENTO E SUPORTE DO ALTERNADOR MARINIZADO**

**Versões**

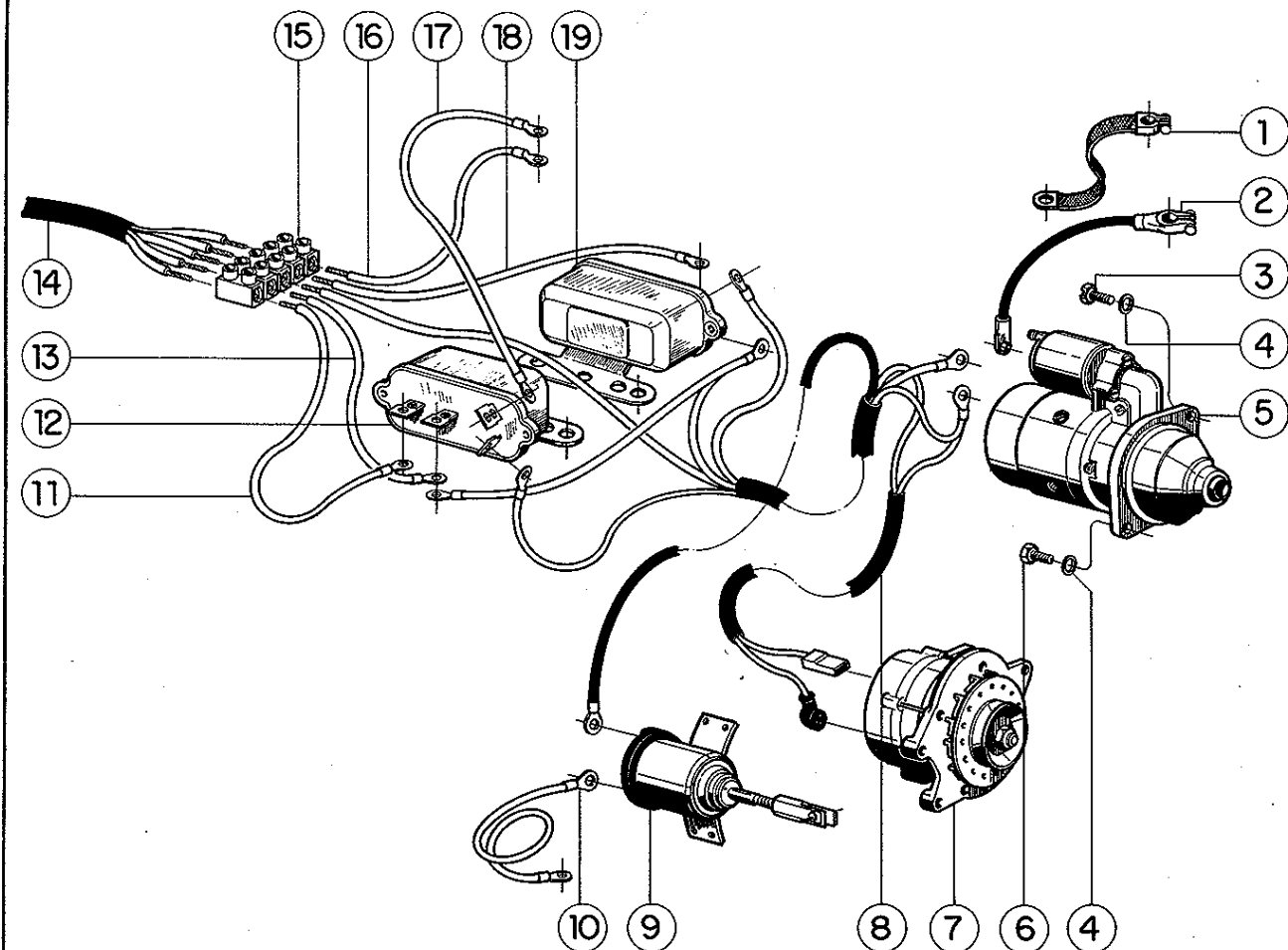
Item	Código	Qte.	Denominação	Versões			
				M-80	M-85	M-90	M-93 ID
22	7106.015.022.00.5	1	Mola prato			X	X
23	6001.015.045.00.0	1	Bucha do acelerador			X	X
24	7106.015.038.00.1	1	Conjunto arrastador acelerador			X	X
25	8002.105.018.00.4	1	Manípulo			X	X
26	7106.015.007.00.6	1	Arruela de encosto			X	X
27	7106.015.044.00.9	1	Conjunto suporte do acelerador			X	X
28	4101.037.090.05.9	2	Parafuso allen			X	
28	4101.045.035.05.4	2	Parafuso sextavado				X
29	4103.012.009.01.3	2	Arruela de pressão			X	X
30	7107.015.002.00.5	2	Bucha distanciadora			X	X
31	7006.012.002.00.2	1	Junta de vedação - Filtro de ar			X	X
32	4101.048.005.01.3	2	Parafuso sextavado			X	X
33	4005.010.009.00.4	1	Chaveta			X	X

**Notas:**



SISTEMA ELÉTRICO DE PARTIDA E PARADA A DISTÂNCIA E PAINÉIS				Versões			
				M-80	M-85	M-90	M-93 ID
Item	Código	Qte.	Denominação				
1	7106.011.038.01.3	1	Painel - Partida e parada a distância	X	X	X	X
2	7106.010.029.00.5	1	Botão de arranque	X	X	X	X
3	8002.111.135.00.8	1	Conjunto de ligação	X	X	X	X
4	8005.111.127.00.8	1	Conjunto suporte lâmpada piloto - Completa	X	X	X	X
4	8005.111.123.00.7	1	Conjunto da lente	X	X	X	X
5	5066.006.015.00.8	1	Lâmpada	X	X	X	X
6	8002.111.161.00.4	1	Conjunto chave de contato	X	X	X	X
7	7106.010.075.00.8	2	Chave de arranque	X	X	X	X
8	8005.111.056.00.9	1	Conjunto de ligação	X	X	X	X
9	4103.011.013.01.6	8	Arruela lisa	X	X	X	X
10	7107.011.006.00.0	1	Relé	X	X	X	X
11	4101.047.059.05.2	2	Parafuso sextavado	X	X	X	X
12	4103.011.010.01.2	2	Arruela lisa	X	X	X	X
13	7106.011.013.00.8	1	Relé	X	X	X	X
14	4101.037.084.01.1	2	Parafuso allen	X	X	X	X
15	4101.057.056.04.8	2	Parafuso c/fenda	X	X	X	X
16	8002.111.026.00.9	2	Conector	X	X	X	X
17	4102.018.014.04.3	2	Porca sextavada	X	X	X	X
18	4102.011.003.00.1	2	Porca sextavada	X	X	X	X
19	4103.012.006.01.9	2	Arruela pressão	X	X	X	X
20	7106.011.012.00.0	1	Painel - Fixação do relés	X	X	X	X
21	8002.111.160.00.6	1	Botão de partida	X	X	X	X





SISTEMA ELÉTRICO DE PARTIDA E PARADA A DISTÂNCIA, MOTOR DE PARTIDA, ALTERNADOR E CONJUNTO SOLENÓIDE

Versões

Item	Código	Qte.	Denominação	Versões			
				M-80	M-85	M-90	M-93 ID
1	7106.010.055.00.0	1	Cabo negativo da bateria	X	X	X	X
2	7106.010.054.00.3	1	Cabo positivo da bateria	X	X	X	X
3	7106.010.004.00.8	1	Parafuso fixação do motor de partida	X	X	X	X
4	4103.012.011.01.9	2	Arruela de pressão	X	X	X	X
5	7106.010.078.00.2	1	Conjunto motor de partida BOSCH	X	X	X	X
6	4101.048.024.01.4	1	Parafuso sextavado	X	X	X	X
7	8002.111.195.00.2	1	Conjunto alternador Wapsa	X	X	X	X
8	7106.011.064.00.1	1	Conjunto cabo de ligação - P.P.D.	X	X	X	X
9	7106.011.009.00.6	1	Conjunto solenóide	X	X	X	X
10	7106.011.029.00.4	1	Conjunto de ligação	X	X	X	X
11	7106.011.031.00.0	1	Conjunto de ligação	X	X	X	X
12	7107.011.006.00.0	1	Relé	X	X	X	X
13	7106.010.038.00.6	1	Conjunto de ligação	X	X	X	X
14		cn	Conjunto cabo de ligação - Comprim. máx. 500 m	X	X	X	X
15	8002.111.026.00.9	1	Conector	X	X	X	X
16	7106.011.035.00.1	1	Conjunto de ligação	X	X	X	X
17	7107.010.024.00.4	1	Conjunto de ligação	X	X	X	X
18	7106.011.033.00.6	1	Conjunto de ligação	X	X	X	X
19	7106.011.013.00.8	1	Relé	X	X	X	X

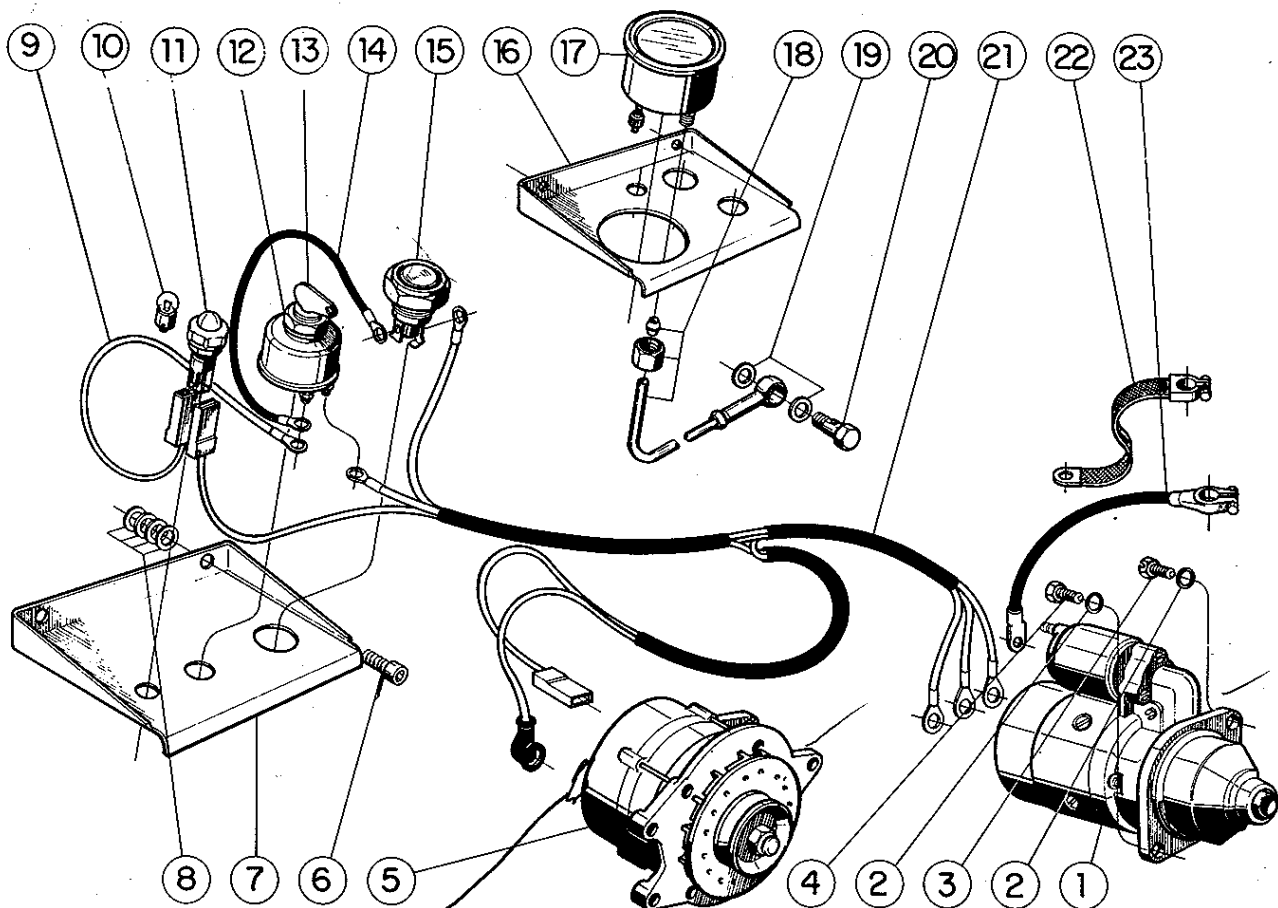


FIG. 010.075.00.6 - Regulador Alternador

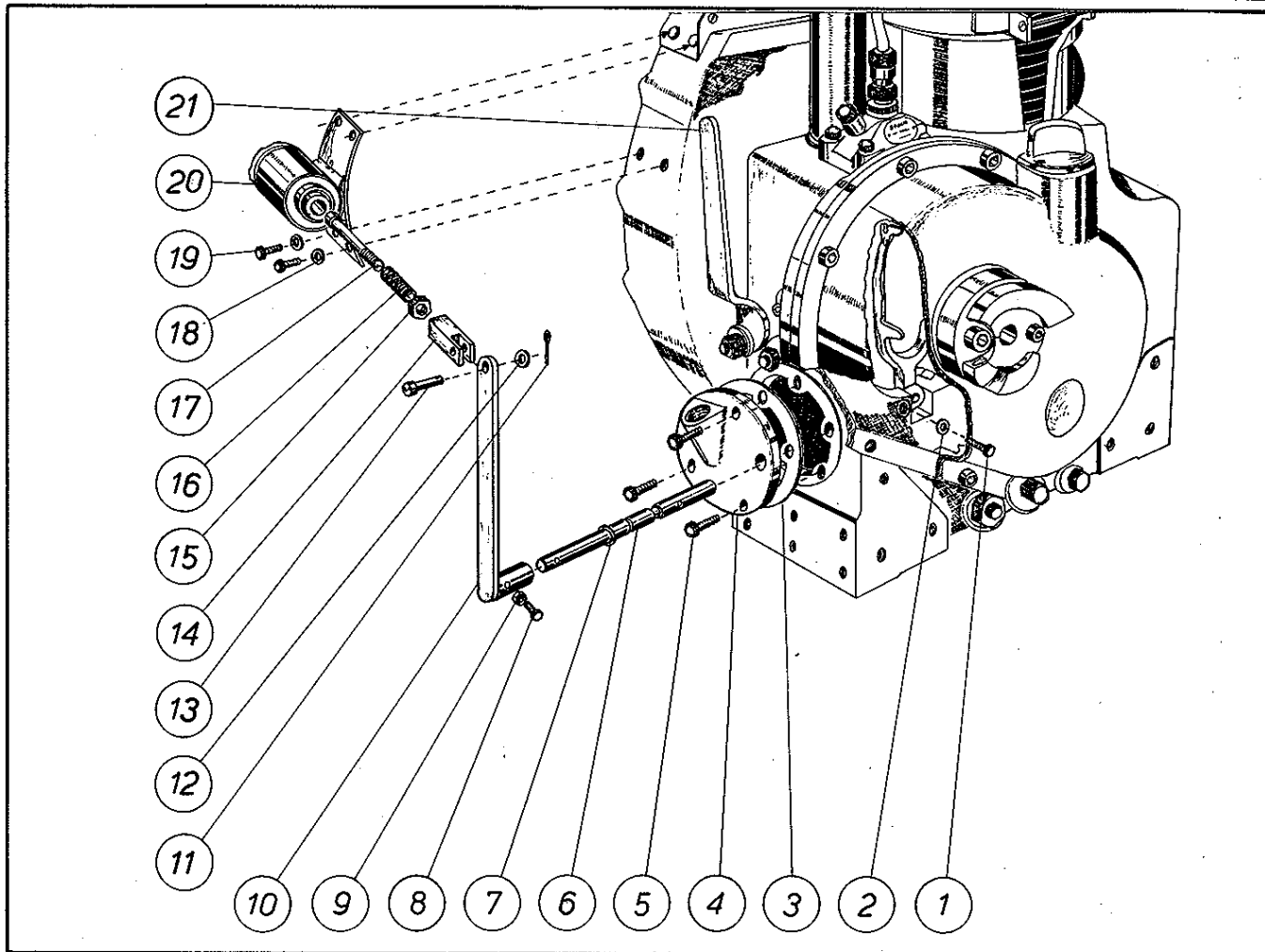
SISTEMA ELÉTRICO NORMAL COM PAINEL SEM MANÔMETRO, PAINEL COM MANÔMETRO PARA PRESSÃO DO ÓLEO, MOTOR DE PARTIDA E ALTERNADOR

Versões

Item	Código	Qte.	Denominação	Versões			
				M-80	M-85	M-90	M-93 ID
1	7106.010.078.00.2	1	Conjunto motor de partida BOSCH	X	X	X	X
2	4103.012.011.01.9	2	Arruela pressão	X	X	X	X
3	7106.010.004.00.8	1	Parafuso fixação - Motor partida	X	X	X	X
4	4101.048.024.05.5	1	Parafuso sextavado	X	X	X	X
5	8002.111.195.00.2	1	Conjunto alternador Wapsa	X	X	X	X
6	4101.037.084.01.1	2	Parafuso allen	X	X	X	X
7	7106.010.035.01.0	1	Painel p/partida elétrica	X	X	X	X
8	4103.011.013.01.6	8	Arruela lisa	X	X	X	X
9	8002.111.135.00.8	1	Conjunto de ligação	X	X	X	X
10	5066.006.015.00.8	1	Lâmpada	X	X	X	X
11	8005.111.127.00.8	1	Conjunto suporte - Lâmpada piloto - Completa	X	X	X	X
11	8005.111.123.00.7	1	Conjunto da lente	X	X	X	X
12	8002.111.161.00.4	1	Conjunto chave de contato	X	X	X	X
13	7106.010.075.00.8	1	Chave de arranque	X	X	X	X
14	7107.010.024.00.4	1	Conjunto de ligação	X	X	X	X
15	8002.111.160.00.6	1	Botão de partida	X	X	X	X
16	7106.010.037.01.6	1	Painel p/part. elétrica c/manômetro	X	X	X	X
17	7106.001.005.00.6	1	Manômetro	X	X	X	X
18	7106.001.006.00.4	1	Conjunto tubo de pressão	X	X	X	X
19	4014.010.009.00.6	2	Anel de vedação	X	X	X	X
20	4101.055.008.00.8	1	Parafuso ôco	X	X	X	X
21	7106.010.128.00.5	1	Conjunto cabo de ligação	X	X	X	X







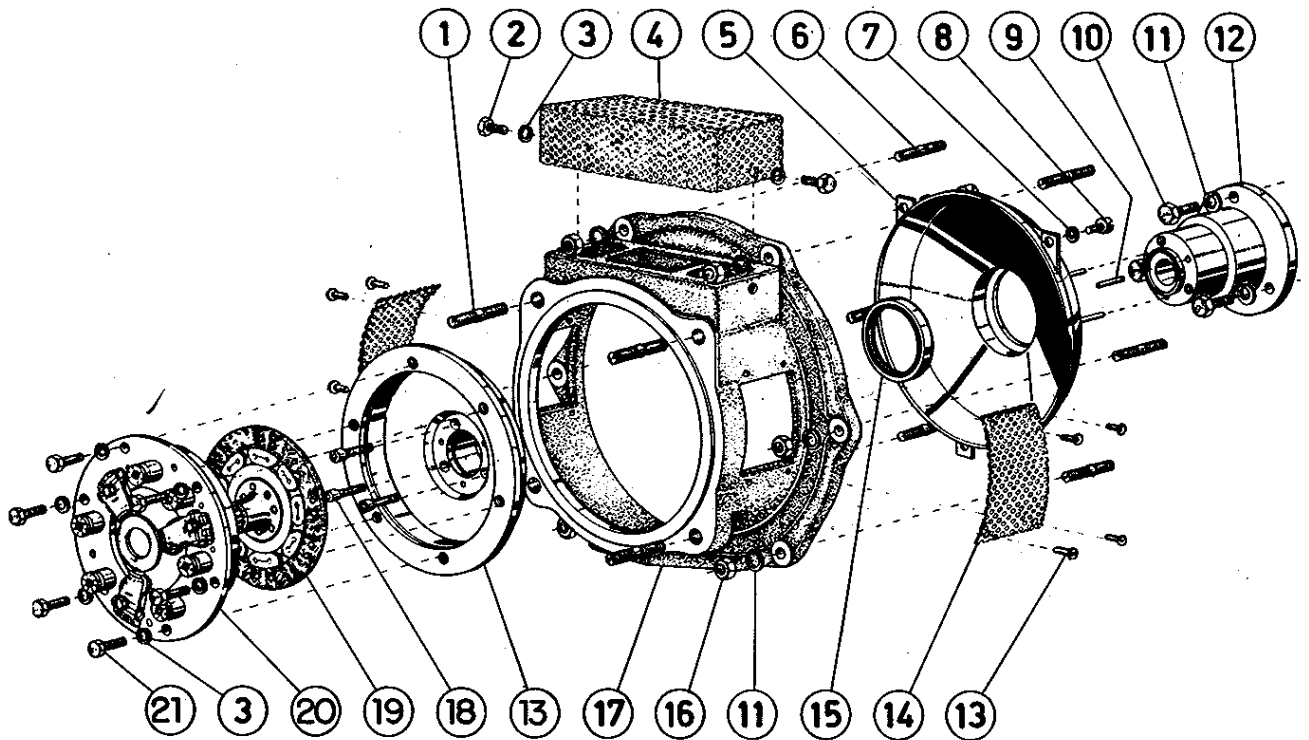
SISTEMA DO CONJUNTO SOLENÓIDE, CONJUNTO EIXO DO REGULADOR DE PARTIDA E PARADA A DISTÂNCIA

Versões

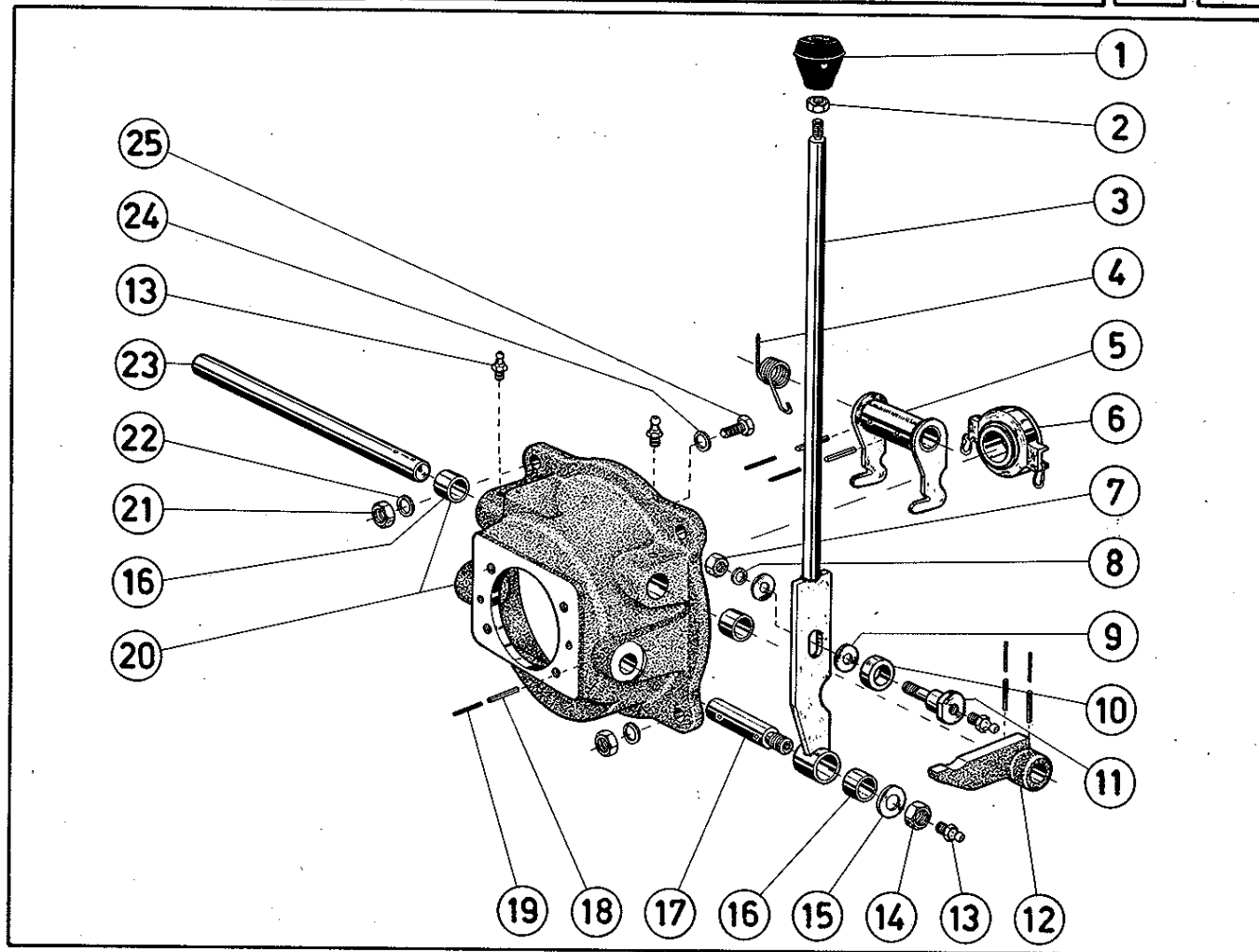
Item	Código	Qte.	Denominação	Versões			
				M-80	M-85	M-90	M-93 ID
1	4101.022.070.00.9	1	Parafuso sextavado c/ponta	X	X	X	X
2	4103.011.011.01.0	1	Arruela lisa	X	X	X	X
3	7106.011.007.00.0	1	Junta da tampa	X	X	X	X
4	7106.011.008.00.8	1	Tampa pequena - Bloco	X	X	X	X
5	4101.047.088.01.0	3	Parafuso sextavado	X	X	X	X
6	7106.011.003.00.9	1	Eixo	X	X	X	X
7	7006.006.020.00.2	1	Anel de vedação	X	X	X	X
8	4101.025.010.00.2	2	Parafuso c/ponta	X	X	X	X
9	4102.011.005.05.5	1	Porca sextavada	X	X	X	X
10	7106.011.004.00.7	1	Conjunto eixo do regulador	X	X	X	X
11	4009.010.006.00.2	1	Contrapino	X	X	X	X
12	4103.011.013.01.6	1	Arruela lisa	X	X	X	X
13	8002.104.104.00.3	1	Pino	X	X	X	X
14	8002.105.024.00.2	1	Conexão	X	X	X	X
15	4102.011.011.00.4	1	Porca sextavada	X	X	X	X
16	7106.011.011.00.2	1	Mola	X	X	X	X
17	7106.011.010.00.4	1	Haste - Regulagem solenóide	X	X	X	X
18	4103.012.007.01.7	2	Arruela pressão	X	X	X	X
19	4101.047.065.01.8	2	Parafuso sextavado	X	X	X	X
20	7106.011.009.00.6	1	Conjunto solenóide	X	X	X	X
21	7106.011.059.00.1	1	Alavanca regulagem - RPM	X	X	X	X







SISTEMA DA EMBREAGEM MONODISCO A SECO				Versões			
				M-80	M-85	M-90	M-93 ID
Item	Código	Qte.	Denominação				
1	4101.050.050.00.6	4	Parafuso Prisoneiro	X	X	X	X
2	4101.047.086.01.4	2	Parafuso sextavado	X	X	X	X
3	4103.012.009.01.3	8	Arruela de pressão	X	X	X	X
4	7106.003.016.00.1	1	Conjunto tela entrada ar	X	X	X	X
5	7106.003.005.01.2	1	Conjunto copo de vedação do pó	X	X	X	X
6	4101.035.018.00.3	6	Parafuso Prisoneiro	X	X	X	X
7	4103.012.007.01.7	3	Arruela Pressão	X	X	X	X
8	4101.012.070.00.1	3	Parafuso c/ fenda	X	X	X	X
9	4004.016.016.00.6	3	Pino entalhado	X	X	X	X
10	4101.045.053.01.6	3	Parafuso sextavado	X	X	X	X
11	4103.012.010.01.1	9	Arruela Pressão	X	X	X	X
12	7106.003.011.00.2	1	Conjunto flange acoplamento e suporte	X	X	X	X
13	4011.010.017.00.5	8	Rebite de alumínio	X	X	X	X
14	7106.003.004.00.7	2	Tela lateral - entrada de ar	X	X	X	X
15	4002.014.081.00.6	1	Retentor	X	X	X	X
16	4102.011.011.00.4	6	Porca sextavada	X	X	X	X
17	7106.003.003.00.9	1	Carcaça da embreagem	X	X	X	X
18	4101.037.087.03.0	3	Parafuso allen	X	X	X	X
19	7106.005.090.00.4	1	Conjunto disco de embreagem	X	X	X	X
20	7106.003.043.00.5	1	Conjunto platô da embreagem	X	X	X	X
21	4101.047.088.03.6	6	Parafuso sextavado	X	X	X	X
				X	X	X	X



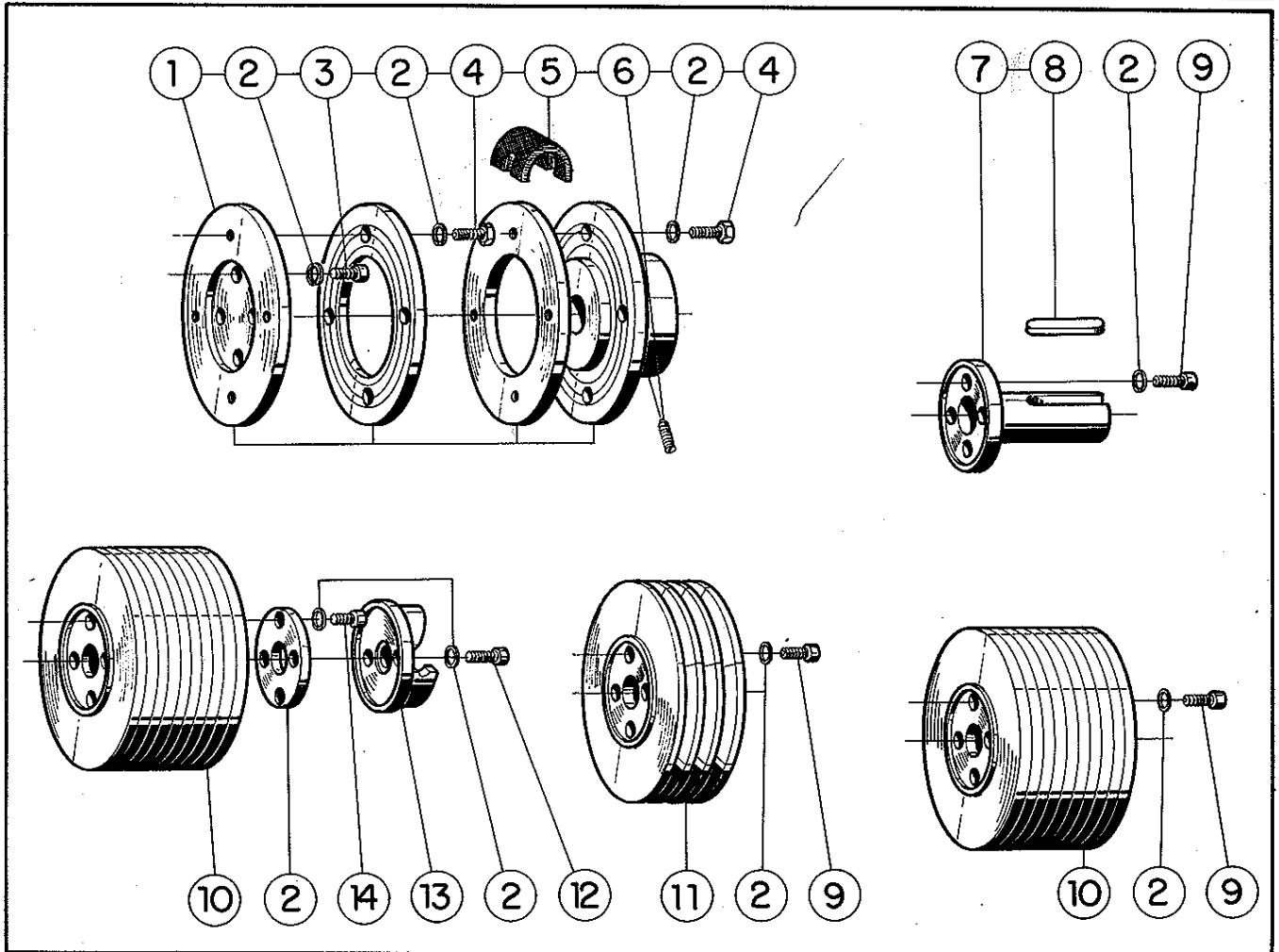
SISTEMA DA EMBREAGEM MONODISCO A SECO				Versões			
				M-80	M-85	M-90	M-93 ID
Item	Código	Qte.	Denominação				
1	8002.104.140.00.7	1	Manípulo	X	X	X	X
2	4102.011.011.04.6	1	Porca sextavada	X	X	X	X
3	7107.005.124.00.9	1	Conjunto alavanca da embreagem	X	X	X	X
4	7107.003.025.00.0	1	Mola do garfo da embreagem	X	X	X	X
5	7107.003.008.00.6	1	Conjunto garfo da embreagem	X	X	X	X
6	7107.003.029.00.2	1	Mancal da embreagem	X	X	X	X
7	4102.011.014.01.6	1	Porca sextavada	X	X	X	X
8	4103.012.011.01.9	1	Arruela de pressão	X	X	X	X
9	4103.011.017.01.7	2	Arruela lisa	X	X	X	X
10	7107.005.137.00.1	1	Rolete	X	X	X	X
11	7107.005.136.00.3	1	Pino do rolete	X	X	X	X
12	7107.005.100.00.9	1	Braço de acionamento	X	X	X	X
13	4003.010.007.00.3	4	Graxeira	X	X	X	X
14	4102.011.021.05.2	1	Porca sextavada	X	X	X	X
15	4103.011.020.01.1	1	Arruela lisa	X	X	X	X
16	8002.102.024.00.5	3	Bucha do mancal	X	X	X	X
17	7107.005.141.00.3	1	Eixo da alavanca de acionamento	X	X	X	X
18	4006.010.087.00.8	5	Pino elástico	X	X	X	X
19	4006.010.025.00.8	5	Pino elástico	X	X	X	X
20	7106.005.086.00.2	1	Conjunto da carcaça da embreagem	X	X	X	X
21	4102.011.017.00.1	4	Porca sextavada	X	X	X	X
22	4103.012.012.01.7	4	Arruela de pressão	X	X	X	X

SISTEMA DA EMBREAGEM MONODISCO A SECO

Versões

Item	Código	Qte.	Denominação	Versões			
				M - 80	M - 85	M - 90	M - 93 ID
23	7107.005.139.00.7	1	Eixo do garfo da embreagem	X	X	X	X
24	4103.012.010.01.1	4	Arruela de pressão	X	X	X	X
25	4101.048.008.01.7	4	Parafuso sextavado	X	X	X	X

Notas:



SISTEMA DO CONJUNTO LUVA ELÁSTICA, POLIAS E EIXO COM CHAVETA				Versões			
				M - 80	M - 85	M - 90	M - 93 ID
Item	Código	Qte.	Denominação				
1	7106.001.015.00.5	1	Conjunto luva elástica	X	X	X	X
2	4103.012.010.01.1	28	Arruela pressão	X	X	X	X
3	4101.037.097.01.3	4	Parafuso allen	X	X	X	X
4	4101.045.050.00.4	8	Parafuso sextavado	X	X	X	X
5	7106.001.016.00.3	4	Lona de união	X	X	X	X
6	4101.040.028.00.5	1	Parafuso s/cabeça	X	X	X	X
7	7106.001.021.00.3	1	Eixo com chaveta	X	X	X	X
8	4005.010.024.00.3	1	Chaveta	X	X	X	X
9	4101.037.097.01.3	4	Parafuso allen s/sistema elétrico	X	X	X	X
9	4101.038.000.00.8	4	Parafuso allen c/sistema elétrico	X	X	X	X
10	7106.001.012.00.2	1	Polia plana Ø 125	X	X	X	X
10	7106.001.013.00.0	1	Polia plana Ø 150	X	X	X	X
10	7106.001.014.00.8	1	Polia plana Ø 175	X	X	X	X
11	7106.001.002.00.3	1	Polia em "V" - 3 canais - Ø 125	X	X	X	X
11	7106.001.003.00.1	1	Polia em "V" - 3 canais - Ø 150	X	X	X	X
11	7106.001.004.00.9	1	Polia em "V" - 3 canais - Ø 175	X	X	X	X
11	7106.001.025.00.4	1	Polia em "V" - 3 canais - p/tomada força radial	X	X	X	X
12	4101.038.003.00.2	2	Parafuso allen - s/sistema elétrico	X	X	X	X
12	4101.038.005.00.7	2	Parafuso allen - c/sistema elétrico	X	X	X	X
13	7006.010.001.00.6	1	Luva de engate - manivela	X	X	X	X
14	4101.037.098.01.1	2	Parafuso allen - s/sistema elétrico	X	X	X	X
14	4101.038.001.01.4	2	Parafuso allen - c/sistema elétrico				







